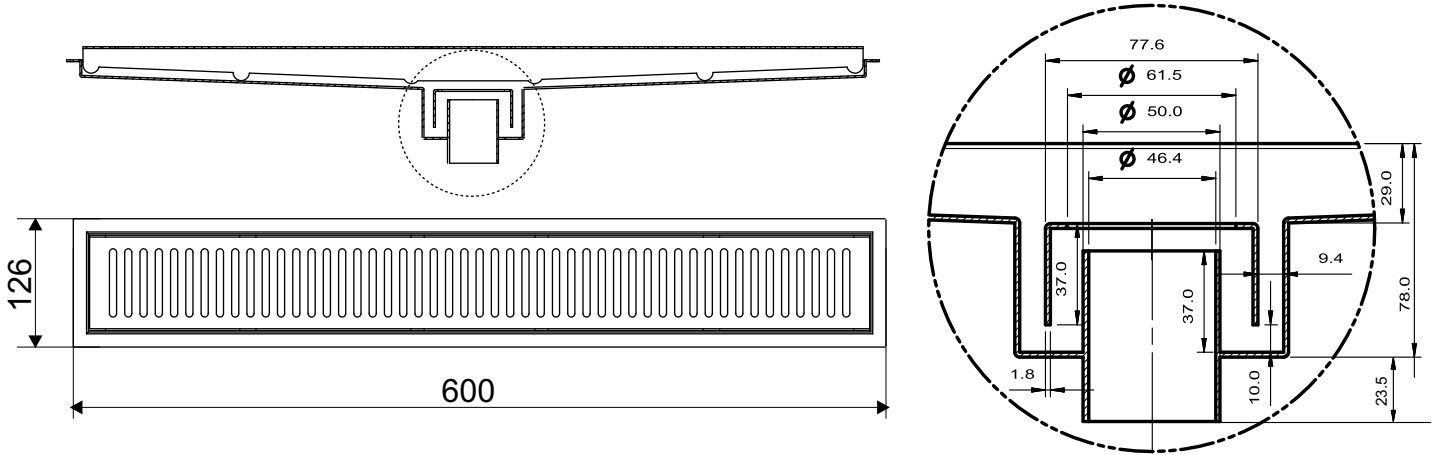


# HƯỚNG DẪN LẮP ĐẶT VÀ SỬ DỤNG

## GA THOÁT SÀN PBFV-600

Cám ơn bạn đã lựa chọn sản phẩm của tập đoàn INAX (Nhật Bản), với những mẫu mã và kiểu dáng sang trọng cùng với chất lượng cao cấp đã mang lại sự thành công của nhà cung cấp sứ vệ sinh hàng đầu trên thị trường. Chúng tôi cam kết đem lại sự hài lòng cao nhất cho tất cả khách hàng qua những sản phẩm và dịch vụ của mình.

### 1: Bản vẽ lắp đặt



### Những chú ý khi lắp đặt :

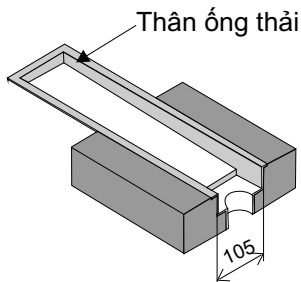
- + Đường kính ống thải PVC Ø 60 mm
- + Tham khảo kích thước chiều dài của sản phẩm để thi công sao cho thích hợp.

### 2: Hướng dẫn lắp đặt :

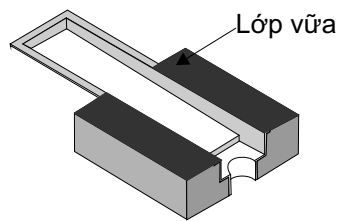
a> Chuẩn bị máng chờ trên sàn với kích thước ( kích thước sản phẩm 600x126x102mm).

#### Chú ý:

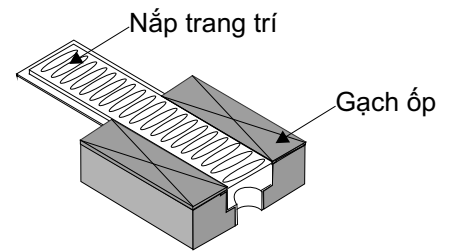
- + Để thuận tiện trong quá trình thi công phải đảm bảo xây rộng hơn kích thước sản phẩm 3 mm (tất cả các cạnh).
- + Đảm bảo chắc chắn tâm ống chờ thải nằm ở giữa máng chờ.
- + Đảm bảo chắc chắn ống chờ đã được cố định và không bị rò rỉ nước.



Hình 1



Hình 2



Hình 3

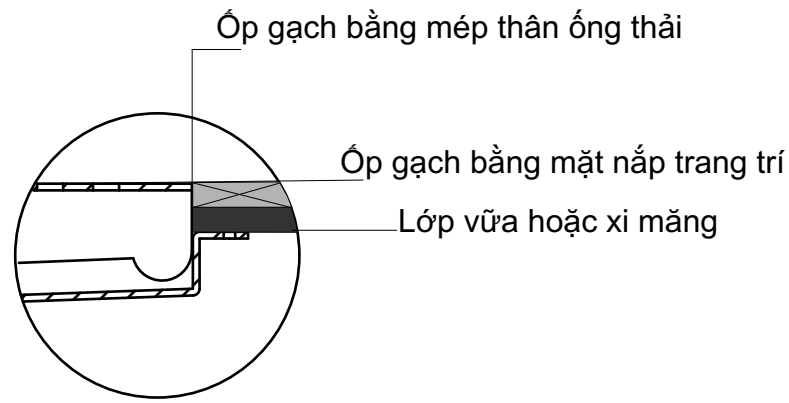
b> Các bước thực hiện:

- + Đặt phần thân ống thải vào máng chờ sao cho tâm ống thải trùng với tâm ống chờ thải (Nhựa PVC) trên sàn nhà. (Xem hình 1)

Chú ý: nên dùng keo hoặc silicon trét vào khe hở giữa ống thải và ống nhựa

- + Sử dụng giấy hoặc nilon phủ bên ngoài thân ống thải để trong quá trình thi công được thuận tiện
- + Ốp gạch lát lên trên thân ống ống thải sao cho mép trên của gạch trùng với mép của nắp của ống thải ( Xem hình 2 và 3)

Cách thức thi công



Hình 4

### 3: Khuyến cáo khi sử dụng sản phẩm

- + Thường xuyên vệ sinh sản phẩm bằng các loại dung dịch tẩy rửa có nồng độ axit thấp.
- + Không nên để các loại vật liệu như tóc, giấy rơi vào đường ống để tránh tắc đường ống.

### Quý khách hàng lưu ý

*Nếu trong quá trình lắp đặt, sử dụng quý khách hàng cần sự hướng dẫn và trợ giúp, xin hãy vui lòng liên hệ với văn phòng đại diện của chúng tôi theo địa chỉ sau:*

#### **TRUNG TÂM DỊCH VỤ KHÁCH HÀNG VÀ HỖ TRỢ KỸ THUẬT:**

Quay số **miễn phí** 1800-6633 để được tư vấn **miễn phí** (Số máy lẻ từ 1~6)

**Số máy lẻ 1:** Hà Nội và khu vực Miền Bắc

**Số máy lẻ 2:** Hải Phòng, Quảng Ninh, Nam Định, Thái Bình

**Số máy lẻ 3:** Đà Nẵng, Quảng Trị, Quảng Bình, Huế, Quảng Nam,  
Quảng Ngãi, Quy Nhơn, Tuy Hoà, Đắk Lắk

**Số máy lẻ 4:** Nha Trang, Ninh Thuận, Bình Thuận, Lâm Đồng (Đà Lạt)

**Số máy lẻ 5:** Hồ Chí Minh và Khu vực Phía Nam

**Số máy lẻ 6:** Cần Thơ và Khu vực Đồng Bằng Sông Cửu Long

*Thông tin tham khảo xin mời tìm hiểu trên trang Web của **INAX** tại thị trường Việt Nam.*

**www.inax.com.vn**