

HƯỚNG DẪN SỬ DỤNG

Trước khi sử dụng sản phẩm, hãy đọc kỹ hướng dẫn sử dụng này và giữ lại để sử dụng những lần sau.

SEN CÂY

TBW01001*, TBW01002*,
TBW02001*, TBW02002*

TOTO

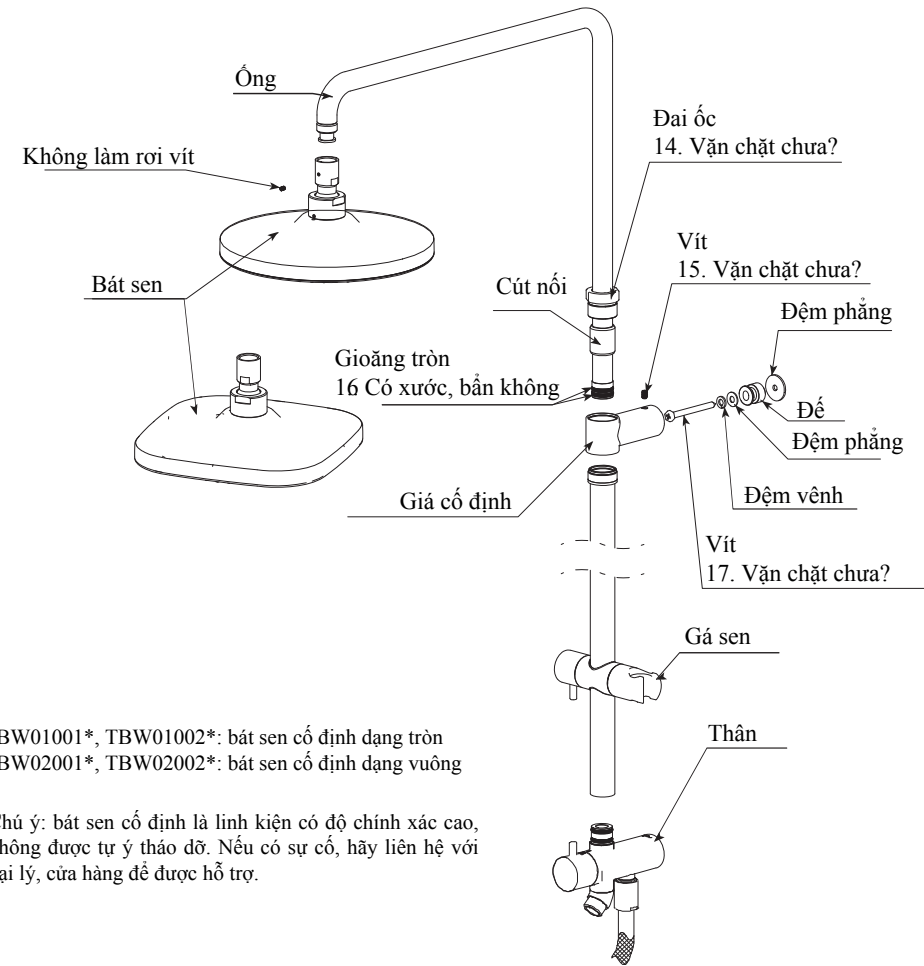
TOTO

**OG409Y(B)
2020.04**

Mục lục

Mục lục.	1
Danh mục phụ kiện	2
Điều kiện sử dụng và chú ý khi sử dụng	3
Chú ý sử dụng và bảo dưỡng.	4
Bản vẽ sản phẩm.	5~6
Cách sử dụng.	7~8
Tháo dỡ và kiểm tra.	9~10

Tháo dỡ và kiểm tra

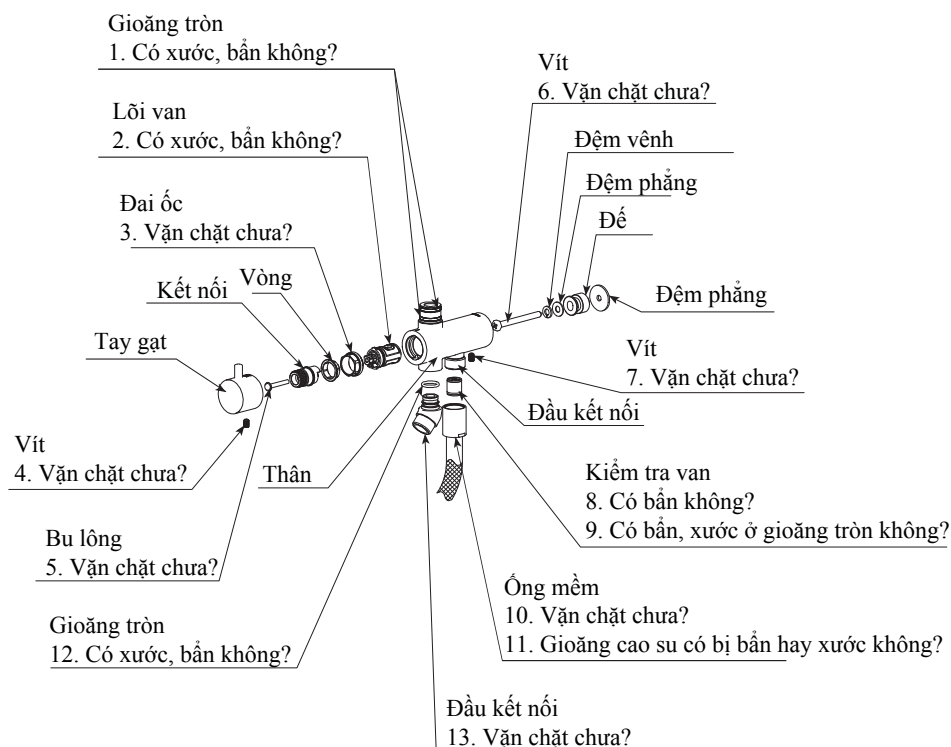


Tháo dỡ và kiểm tra

Hiện tượng	Hạng mục kiểm tra
Lưu lượng nước nhỏ	8
Tay gạt lung lay	3, 4, 5
Nước chảy không ngừng, rò nước	1, 2, 3, 9, 10, 11, 12, 13, 16
Thân sen cây bị lỏng	6, 7
Các ống bị lỏng	14, 15, 17

Sau khi lắp đặt nếu xảy ra sự cố, vui lòng tháo dỡ và kiểm tra theo hướng dẫn sau (lấy mã TBW01001* làm ví dụ)

(Khi cần tháo những phụ kiện không tháo được trong hình này, vui lòng liên hệ nhà thầu lắp đặt, đại lý bán... để được hỗ trợ)



*Chú ý 1: Sau khi kết nối, có thể quay 360° để sử dụng.
*Chú ý 2: Đầu kết nối có thể tháo rời bằng cách xoay ngược chiều kim đồng hồ.

Danh mục phụ kiện

Thân chính sen cây.	1 bộ
Bát sen cố định.	1 chiếc
Ống cong (kèm đai ốc).	1 bộ
Ống thẳng (kèm giá đỡ cố định, gá sen).	1 bộ
Dây sen.	1 chiếc
Phụ kiện cố định (bích cố định.)	1 bộ
Hướng dẫn lắp đặt.	1 bản
Hướng dẫn sử dụng.	1 bản

Các sản phẩm dùng trong tài liệu này:

TBW01001*Sen cây “G shower” (loại cơ bản)

TBW01002*Sen cây “G shower” (loại cơ bản)

TBW02001* Sen cây “G shower” (loại hiện đại)

TBW02002* Sen cây “G shower” (loại hiện đại)

Điều kiện sử dụng và chú ý khi sử dụng

Điều kiện sử dụng

1. Áp suất cấp nước nóng-lạnh

Áp suất tối thiểu.....0.05 MPa (áp suất động)

Áp suất tối đa.....1.0 MPa (áp suất tĩnh)

Áp suất khuyến nghị. .

TBW01001*0.12 ~ 0.5 MPa (áp suất động)

TBW02001*0.12 ~ 0.5 MPa (áp suất động)

TBW01002*0.15 ~ 0.5 MPa (áp suất động)

TBW02002*0.15 ~ 0.5 MPa (áp suất động)

- Nhiệt độ cấp nước trong khoảng từ 4-90°C, nhiệt độ cấp nước nóng khuyến nghị ở mức 60±5°C, không được sử dụng vòi nước để cấp hơi nước nóng.
 - Nhiệt độ của môi trường từ 0°C ~ 60°C, nếu nhiệt độ thấp hơn 0°C, vòi nước sẽ bị biến dạng hoặc nứt hỏng. Nếu >60°C có thể làm hỏng cấu trúc bên trong sản phẩm
 - Để tránh làm hỏng bên trong bát sen, nhiệt độ phun nước không được vượt quá 60°C, nên sử dụng nhiệt độ dưới 45°C.
 - Nếu không được sử dụng trong thời gian dài, sản phẩm sẽ bị han gỉ bên trong và bên ngoài dẫn đến không thể sử dụng được.
 - Khi muốn vứt bỏ sản phẩm, không được xử lý như rác sinh hoạt thông thường. Vui lòng thực hiện theo các quy định liên quan để sản phẩm được xử lý, phục chế và thu gom bởi hệ thống tái chế độc lập.
 - Sản phẩm trong cuốn hướng dẫn có chức năng vệ sinh.
- * Để phát huy tối đa hiệu quả sử dụng, vui lòng lắp đặt kết hợp với các sản phẩm khác của TOTO

Chú ý khi sử dụng

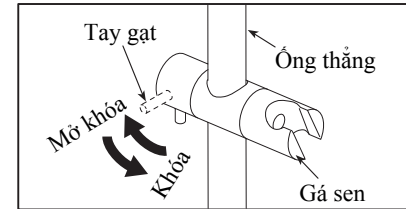


Cảnh báo: có nghĩa rằng nếu phốt lờ nội dung đã được trình bày trong cột này mà lắp đặt nhầm thì có thể dẫn đến tử vong hoặc bị thương nặng về người.

Chú ý: có nghĩa rằng nếu phốt lờ nội dung đã được trình bày trong cột này mà lắp đặt nhầm thì có thể dẫn đến bị thương hoặc phát sinh thiệt hại về tài sản.

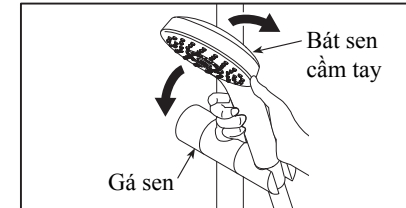
Cách sử dụng

5. Điều chỉnh chiều cao gá sen



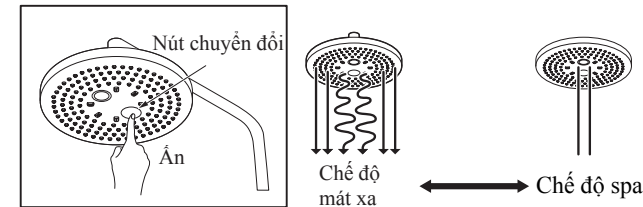
Kéo tay gạt sang vị trí mở khóa, di chuyển gá sen trượt lên xuống trên ống thẳng để điều chỉnh chiều cao gá sen phù hợp. Sau đó kéo tay gạt lại về vị trí khóa.

6. Điều chỉnh góc độ của gá sen



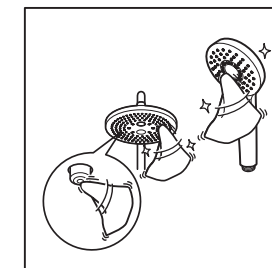
Như hình bên trái, giữ bát sen cầm tay và quay theo chiều kim đồng hồ hoặc ngược chiều kim đồng hồ để điều chỉnh bát sen cầm tay theo góc độ và vị trí phù hợp.

7. Sử dụng bát sen cố định đa chế độ (TBW01002*, TBW02002*)

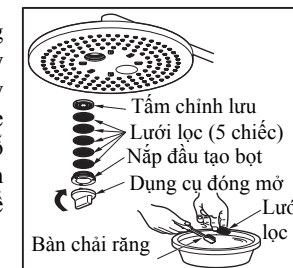


Như hình bên trái, ấn nút chuyển đổi để chuyển đổi giữa chế độ mát-xa và chế độ spa của bát sen cố định.

8. Vệ sinh và bảo dưỡng bát sen



Trong trường hợp nước chảy không đều, hãy dùng khăn nhẹ nhàng lau các lỗ phun nước trên mặt bát sen để loại bỏ cặn bẩn.



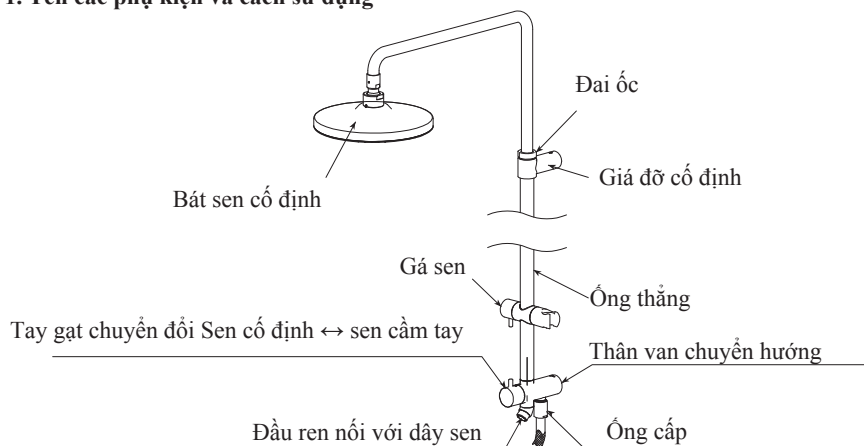
Dùng dụng cụ đóng mở tháo đầu tạo bọt của bát sen, dùng bàn chải răng làm sạch cặn bẩn trên lưới lọc sau đó lắp lại đầu tạo bọt. Chú ý không được để mất linh kiện.

Trường hợp TBW01001* và TBW02001*

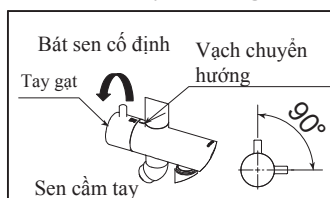
Trường hợp TBW01002* và TBW02002*

Cách sử dụng

1. Tên các phụ kiện và cách sử dụng



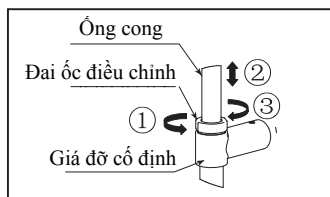
2. Thao tác chuyển hướng



Như hình vẽ, xoay tay gạt chuyển hướng theo chiều kim đồng hồ để chuyển từ chế độ xả qua bát sen cố định sang xả qua bát sen cầm tay. Xoay tay gạt chuyển hướng ngược chiều kim đồng hồ để chuyển từ chế độ xả qua bát sen cầm tay sang xả qua bát sen cố định.

* Góc xoay tay gạt là 90°, trường hợp xoay tay gạt không hết cỡ, nước sẽ chảy đồng thời qua cả bát sen cầm tay và bát sen cố định.

3. Điều chỉnh ống cong lên xuống.



- ① Vận đai ốc điều chỉnh ngược chiều kim đồng hồ sao cho ống cong có thể di chuyển lên xuống được.
- ② Điều chỉnh ống cong lên xuống cho đến khi đạt chiều cao vừa ý.
- ③ Vận chặt đai ốc điều chỉnh ngược chiều kim đồng hồ để cố định ống cong.

4. Kết nối sen cầm tay với thân van chuyển hướng



Đầu kết nối với sen cầm tay có thể xoay 360°, khách hàng có thể điều chỉnh theo mong muốn trong quá trình sử dụng.

※ Xoay ngược chiều kim đồng hồ để tháo rời.

Chú ý sử dụng và bảo dưỡng

⚠ Cảnh báo

1. Không để cho trẻ em sử dụng sản phẩm hoặc chỉ được sử dụng dưới sự giám sát của người lớn. Người già và người khuyết tật cũng phải được theo kèm bởi người có năng lực hành vi khi sử dụng sản phẩm
2. Không được lắp ngược dây cấp nước với dây sen, nếu không sản phẩm sẽ vận hành không bình thường.
3. Khi chuyển đổi từ chế độ xả qua bát sen cố định sang chế độ xả qua bát sen cầm tay và ngược lại, nhiệt độ nước có thể thay đổi. Vì vậy phải thử nhiệt độ nước bằng tay rồi mới được sử dụng. Nếu không, có thể dẫn đến bị bỏng.
4. Trước khi tháo dỡ và sửa chữa, bắt buộc phải đóng van khóa nước.

⚠ Chú ý

1. Lõi van sứ là linh kiện có độ chính xác cao, không được tự ý tháo rời, nếu không có thể dẫn đến hiện tượng rò nước, v.v...
2. Không được làm sản phẩm bị va đập, nếu không có thể dẫn đến hỏng hóc và rò nước.
3. Yêu cầu sử dụng nước tẩy rửa trung tính để vệ sinh sản phẩm. Các chất tẩy rửa không trung tính sẽ làm hỏng lớp mạ và khiến cho sản phẩm bị biến màu.
4. Không sử dụng các chất tẩy rửa có thành phần axit, thuốc tẩy, bột đánh bóng hoặc các chất chứa hạt thô và bàn chải ni-lông để vệ sinh sản phẩm. Nếu không, lớp mạ sẽ bị hỏng...
5. Sử dụng khăn mềm để lau sản phẩm hoặc thỉnh thoảng dùng khăn thấm dầu máy hoặc sáp động cơ để lau. Tuy nhiên, không được tiếp xúc với các phụ kiện bằng nhựa, nếu không chúng sẽ mất đi độ bóng và có thể bị han gỉ.
6. Không được để sản phẩm ở trạng thái không sử dụng trong thời gian dài, nếu không, sản phẩm sẽ bị han gỉ bên trong và bên ngoài dẫn đến không thể sử dụng được.
7. Do mẫu mã sản phẩm không ngừng được cải tiến, bởi vậy sản phẩm thực tế sẽ có những khác biệt so với hình vẽ. Tuy nhiên, nguyên lý lắp đặt về cơ bản là như nhau.
8. Do sản phẩm được thử nước trước khi xuất xưởng, bên trong sản phẩm có thể còn sót lại một ít nước, sản phẩm hoàn toàn không có vấn đề gì.
9. Không để sản phẩm gần nguồn nhiệt như đèn sưởi... Nếu không, có thể làm hỏng bề mặt hoặc các phụ kiện bên trong sản phẩm.

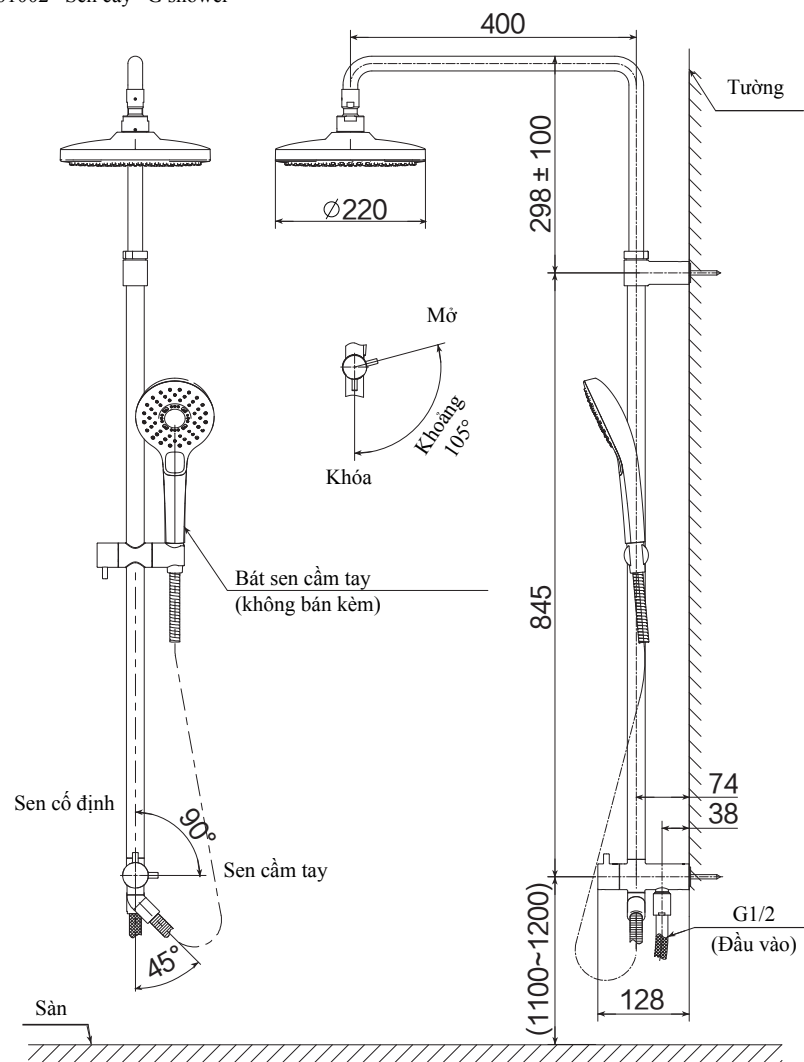
Bảo dưỡng

Để giữ gìn sản phẩm bền đẹp, khách hàng vui lòng bảo dưỡng sản phẩm theo phương pháp sau:

1. Thường xuyên lau bằng khăn mềm và thỉnh thoảng lau bằng khăn thấm nước ướt.
2. Nếu có vết bẩn khó lau, hãy dùng khăn thấm nước tẩy rửa trung tính loãng lau sạch rồi rửa sạch bằng nước.

Bản vẽ sản phẩm

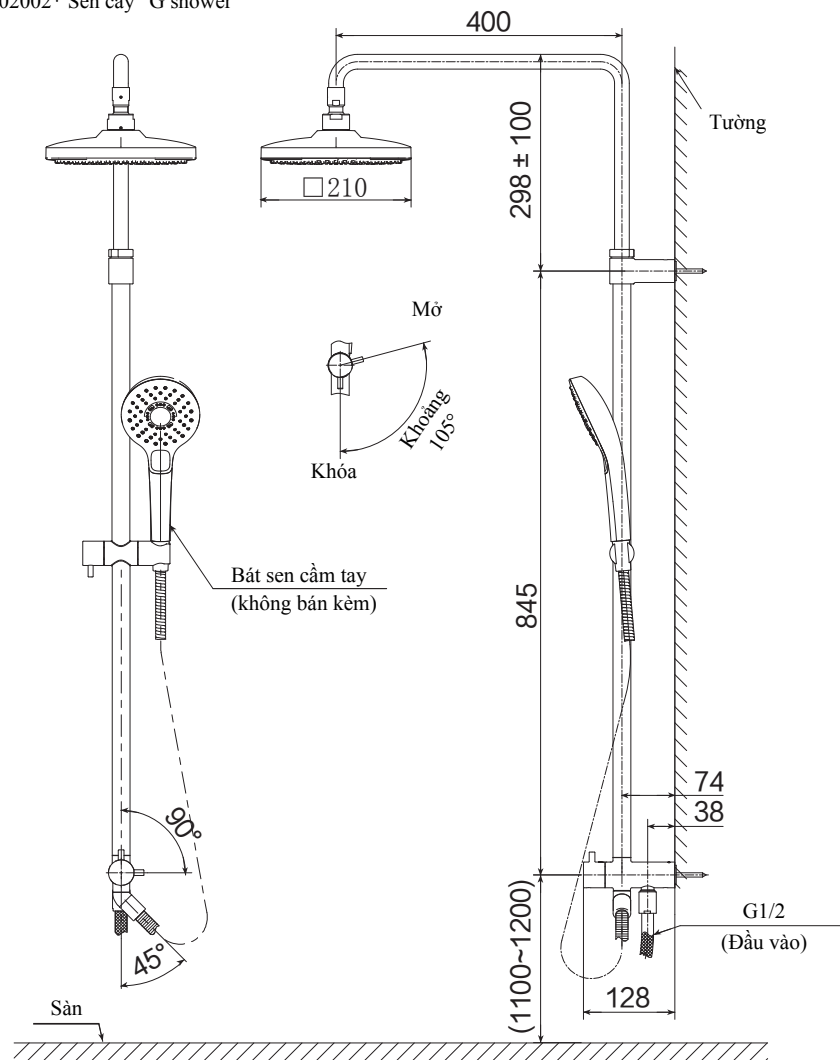
TBW01001* Sen cây "G shower"
TBW01002* Sen cây "G shower"



Chú ý: đơn vị đo kích thước là mm. Kích thước trong () là kích thước tham khảo.
Khách hàng tự xác định kích thước lắp đặt tùy theo chiều cao cơ thể và chiều cao của trần nhà.

Bản vẽ sản phẩm

TBW02001* Sen cây "G shower"
TBW02002* Sen cây "G shower"



Chú ý: đơn vị đo kích thước là mm. Kích thước trong () là kích thước tham khảo.
Khách hàng tự xác định kích thước lắp đặt tùy theo chiều cao cơ thể và chiều cao của trần nhà.