

## **HƯỚNG DẪN LẮP VÀ SỬ DỤNG/ MANUAL FOR INSTALLATION AND USING HỘP ĐỰNG GIẤY VỆ SINH/ TISSUE BOX CFV-11W**

### **1. Tháo lắp / Remove, install:**

- Đánh dấu tâm lỗ hộp ( 2 lỗ) và khoan lên tường. Dùng 2 vít để cố định hộp.

*Mark center's holes of box (2 holes) and drill on wall. Use 2 screw for fixing.*

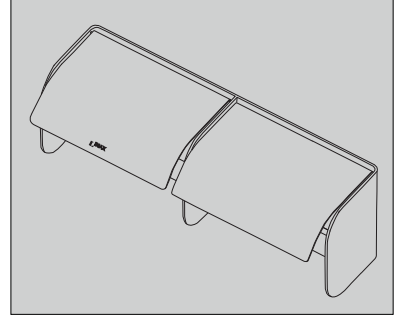
### **2. Thay giấy / Replace paper:**

- Sản phẩm có 2 thanh cài để cố định giấy.

*Product have 2 latches for fixing paper*

- Khi khách hàng cần thay giấy xin hãy bỏ lõi cũ ra trước khi thay cuộn mới.

*When customer need replace paper, please remove old before replacing new one.*



**Chú ý:** Bề mặt mạ Ni-Cr cần được vệ sinh thích hợp bằng các dung dịch như: axit loãng, axit citric ... để tránh bào mòn, sau đó dùng khăn lau khô. Không dùng axit mạnh vì chúng có thể làm hỏng lớp mạ. *Note: Please clean Ni-Cr surface by suitable solution as: lighth acid, acid citric,...to avoid exhaust surface. After that, clear by dry cloth. Do not use strong acide, It can be damaged Ni-Cr coat.*

Nếu trong quá trình lắp đặt, sử dụng, nếu quý khách hàng cần sự trợ giúp, xin hãy liên hệ với chúng tôi theo số hotline sau: *During installation, using progress, if you need help, please kindly contact our representative office at the following hotline:*

**www.inax.com.vn    HOTLINE: 1800 6633**