

HƯỚNG DẪN LẮP ĐẶT VÀ SỬ DỤNG

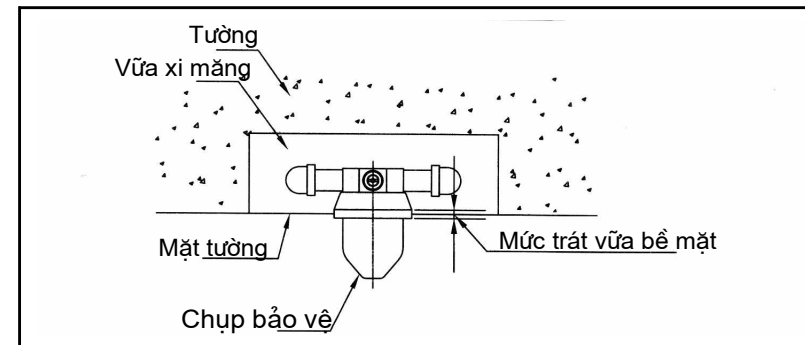
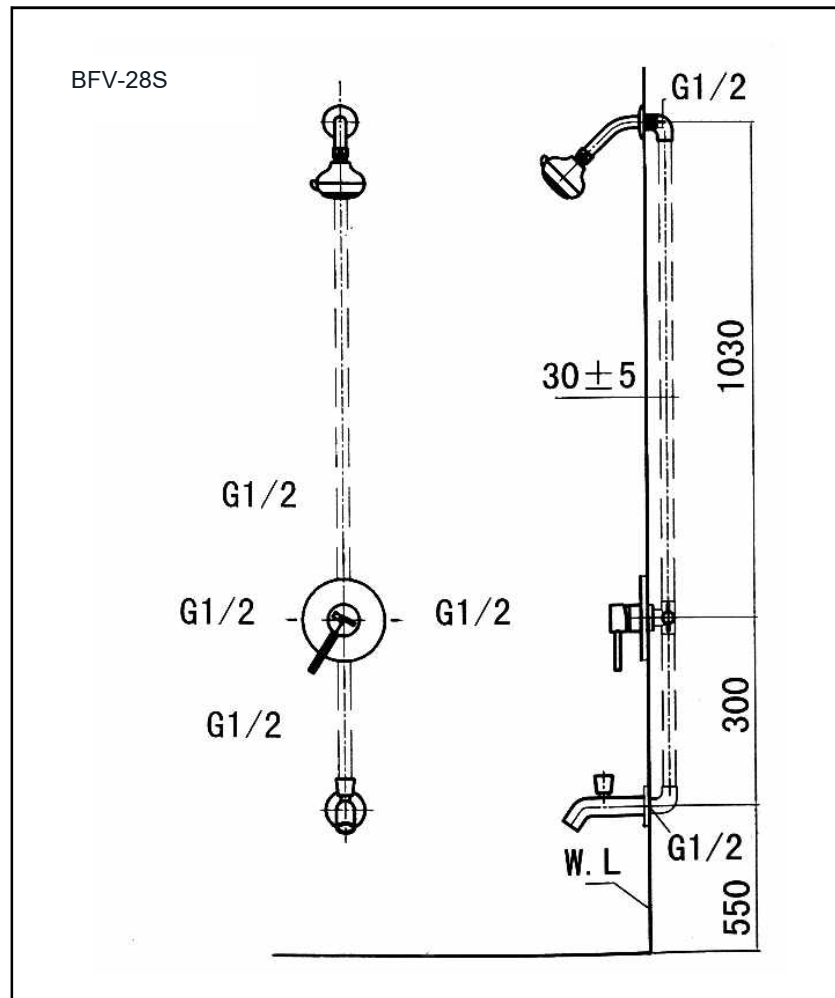
Vòi tắm hoa sen dùng cho phòng tắm loại chìm trong tường.

Mã hiệu sản phẩm :BFV-28S

THE MOST ADVANCED TECHNOLOGY FROM JAPAN

Hãy lắp đặt đúng trên cơ sở hiểu rõ nội dung của bản hướng dẫn lắp đặt này để có thể phát huy 100% chức năng của sản phẩm

• Bản vẽ sản phẩm



• Phương pháp lắp đặt

- Xác định vị trí lắp đặt:**
Tham khảo bản vẽ hướng dẫn lắp đặt trên. Lưu ý độ sâu khoảng lắp đặt so với mặt tường là: **Từ 25~35mm**
- Vệ sinh đường ống nước trong nhà.**
Trước khi lắp đặt vòi nước cần làm sạch đường ống nước trong nhà bằng cách xả nước ra ngoài một lúc.
- Kiểm tra bộ phận nối ống:**
Khi lắp trong tường nhất thiết phải đảm bảo các vị trí nối ống không bị rò nước.
- Thi công:** Tiến hành đóng van nước và thi công phân tường theo phạm vi lắp đặt sản phẩm như hình vẽ trên.
- Tháo chụp bảo vệ.**
- Lắp tay gạt:** Lấy gioăng cao su lỏng vào nắp, ốp vào thân. Sau đó lắp tay gạt vào rồi xiết chặt ốc.

• Chú ý khi sử dụng

Trước khi sử dụng, đồng thời với việc xác định xem vòi có hoạt động bình thường không, hãy tuân thủ các chú ý dưới đây

- Khi điều chỉnh nhiệt độ, hãy gạt tay cầm sang phía nước lạnh, sau đó gạt từ từ sang phía nước nóng, điều chỉnh về nhiệt độ nước nóng mong muốn.
 - Trước khi sử dụng nước nóng, phải kiểm tra xem nước có độ nóng thích hợp không
- * Muốn sử dụng vòi tắm hoa sen kéo van đổi chiều lên trên rồi đổi hướng và cố định lại.

• Bảo dưỡng

Một số lưu ý khi bảo dưỡng sản phẩm

Trường hợp bị biến dạng màu sau một thời gian dài sử dụng

- Sử dụng axit nhẹ như giấm ăn, axit citric để lau vào chỗ bị biến màu
- Rửa sạch những chỗ vừa lau axit một cách cẩn thận

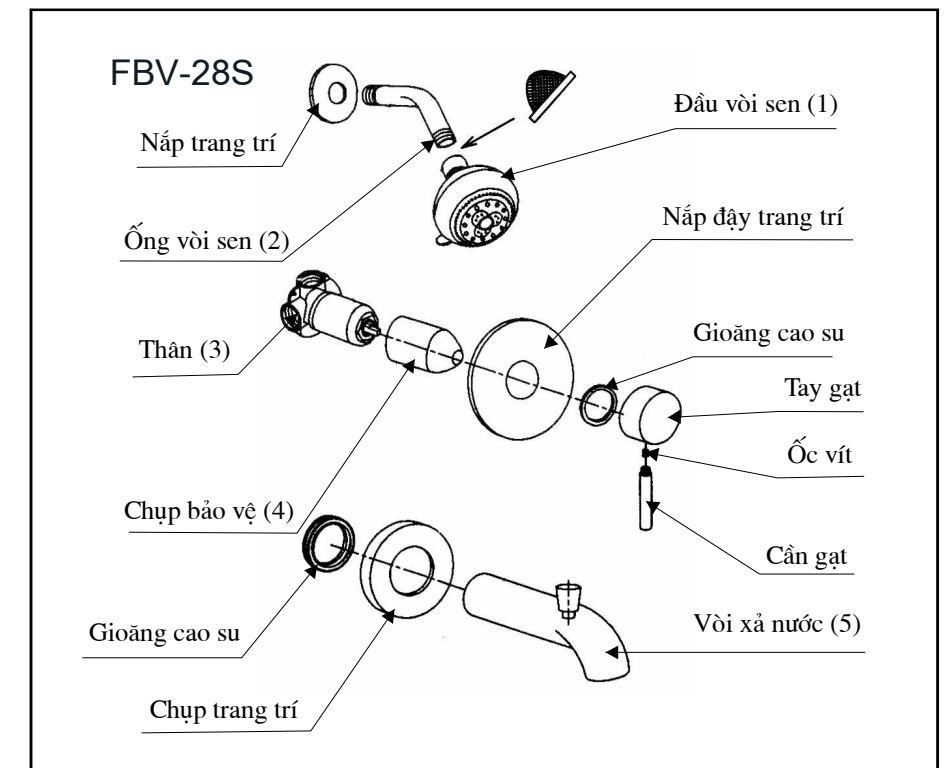
Chú ý:

Không được dùng các loại axit mạnh bởi vì nó sẽ làm hỏng lớp mạ crom trên bề mặt

• Khi sử dụng nhận thấy vòi có trục trặc

Tiến hành kiểm tra các vị trí của vòi theo bản vẽ dưới đây

Hiện tượng	Nội dung kiểm tra	Vị trí ktra	Xử lí
Lưu lượng ít	Vòi mở đủ cỡ chưa?	-	Điều chỉnh van chặn nước
	Có bị tắc rác hay không?	1	Tháo sạch rác bằng nước
Nước bị rò	Có vật tắc bên trong hay không?	2	Tháo sạch rác bằng nước
	Có bị vỡ hỏng hay không?		Thay linh kiện thay thế (Cartridge), (Bản riêng)
	Có bị lỏng hay không?	3	Xiết chặt mũ ốc cố định của linh kiện thay thế. Tuy nhiên nếu xiết chặt quá thì tay cầm của vòi sẽ nặng, khó sử dụng
Không chuyển được từ chế độ tắm sang chế độ thông thường	Có vật cản gì không?	4	Dùng nước xối sạch
	Có bị hỏng gì không?		Thay nút chuyển đổi (mua thêm)
Tay cầm bị hỏng	Có bị lỏng không?	5	Xiết chặt ốc vít hãm tay cầm



• Điều kiện sử dụng

- Áp lực cấp nước nóng lạnh phải đáp ứng các điều kiện sau:

- + Áp lực thấp nhất: 0.10 MPa (1.0kgf/cm²)
- + Áp lực cao nhất: 0.59MPa (6.0kgf/cm²)

Khi áp lực nước vượt quá 0.59MPa thì phải sử dụng van giảm áp.

- Khi lắp đường ống dẫn nước, đề nghị chú ý, ống cấp nước lạnh đặt bên phải, nước nóng đặt bên trái.

* Nếu lắp ngược ống dẫn nước, ở vị trí nước nóng sẽ không có nước nóng chảy ra. Không sử dụng hơi nước nóng cho sản phẩm này.

- Không sử dụng hơi nước cung cấp nước nóng



ISO 9001
ISO 14001

HƯỚNG DẪN LẮP ĐẶT VÀ SỬ DỤNG

Vòi tắm hoa sen dùng cho phòng tắm loại chìm trong tường.

Mã hiệu sản phẩm :BFV-28S

THE MOST ADVANCED TECHNOLOGY FROM JAPAN

Hãy lắp đặt đúng trên cơ sở hiểu rõ nội dung của bản hướng dẫn lắp đặt này để có thể phát huy 100% chức năng của sản phẩm

XIN QUÝ KHÁCH LƯU Ý

Nếu trong quá trình lắp đặt, sử dụng quý khách hàng cần sự hướng dẫn và trợ giúp, xin vui lòng liên hệ với văn phòng đại diện của chúng tôi theo địa chỉ sau :

Văn Phòng tại Hà Nội: Tòa nhà Pathfinder (tầng 2) - Số 73 Trần Duy Hưng - Q.Cầu Giấy - Hà Nội.

Tel: (04) 5 566 153 hoặc (04) 5 566 639

Fax: (04) 5 566 031.

Chi Nhánh tại TP.HCM: 319/B5 Lý Thường Kiệt, P.15, Q.11, TP.HCM (khu thương mại Thuận Việt)

Tel: (08) 8 645 293 hoặc (08) 8 665 605

Fax: (08) 8 646 727.

Chi Nhánh tại Đà Nẵng: Tầng 2, 189 Điện Biên Phủ, Tp. Đà Nẵng

Tel: (0511) 3659111.

Fax: (0511) 3659113.

Chi Nhánh tại Cần Thơ: Tầng 4, tòa nhà Nguyễn Hiếu, 131 Trần Hưng Đạo, Phường Phú, Quận Ninh Kiều, TP Cần Thơ.

Tel: (0710) 6252246.