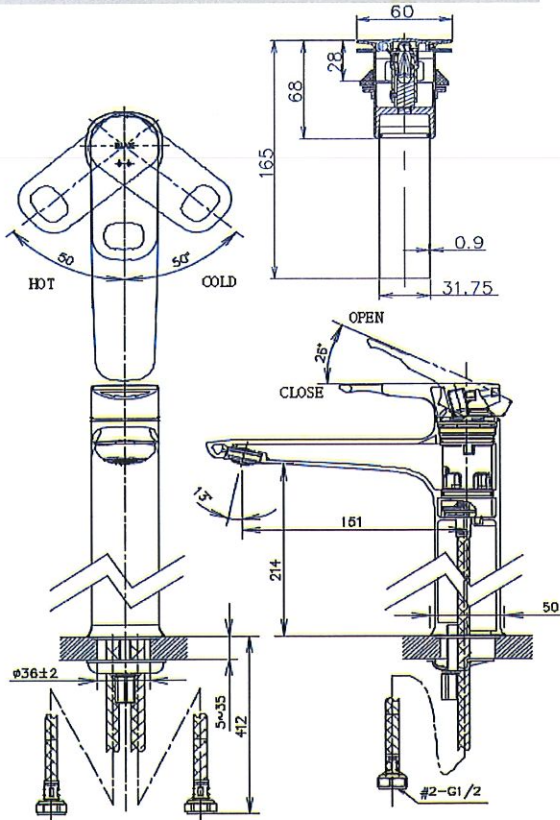


## SPECIFICATION OF FAUCET

### ITEM NUMBER LFV-652SH



BẢN VẼ LẮP ĐẶT / INSTALLATION DRAWING



#### TÍNH NĂNG SẢN PHẨM / FEATURES

- Vòi chậu cao cấp sử dụng được cả nước nóng và nước lạnh  
Advanced faucet uses hot and cold water
- Kiểu dáng trang nhã, kết cấu chắc chắn  
Elegant style, reliable structure
- Lớp mạ Crom/Niken dày, tạo độ sáng bóng và bền lâu  
Thick Niken coating generates gloss and durability
- Van điều khiển bằng sứ có độ bền cao, chống rò rỉ nước trong mọi điều kiện áp lực nước từ thấp tới cao  
Cartridge made by ceramic is durable, can resist leakage even if water pressure from low to high
- Vòi phun ẩn bên trong tạo cảm giác sang trọng, dòng chảy mềm mại.  
Hidden aerator brings elegant feeling, soft flow.
- Cần gạt có lỗ giúp thao tác dễ dàng  
Hole with lever for easy operation
- Thiết kế lõi CAP trang trí tinh tế với điểm nhấn là màu xanh INAX độc đáo khi sử dụng.  
Decorative cap with delicate design and unique Inax blue color when using as a highlight.

#### ĐẶC ĐIỂM KỸ THUẬT / SPECIFICATIONS

- Áp lực nước cấp 0.05 ÷ 0.5 Mpa/ Water pressure 0.05÷0.5Mpa
- Đường kính ống cấp nước Ø21/ Water supply pipe 1/2"
- Vòi chậu mạ Crom/Niken / Plated Chromium/Nikel
- Sử dụng nước nóng và lạnh / Hot and cold faucet

#### CHI TIẾT VÀ PHỤ KIỆN / PARTS & FITTINGS

- Thân vòi gồm lõi van / Faucet body (included cartridge)
- Đầu vòi phun / Nuzzles set
- Tay gạt / Handle lever
- Ốc vít tay gạt / Small screw
- Lõi van / Cartridge
- Dây cấp nước / Flexible hose
- Núm nhấn xả / Push up fitting

Lập / Create	Xác nhận / Confirm	Phê duyệt / Approve