

## HƯỚNG DẪN LẮP ĐẶT VÀ SỬ DỤNG Bồn tắm MBV-1700 và MBV-1500 (GALAXY)

Hãy lắp đặt đúng trên cơ sở hiểu rõ nội dung của bản hướng dẫn lắp đặt này để có thể phát huy 100% chức năng của sản phẩm

Xin cảm ơn quý khách đã lựa chọn bồn tắm MBV-1700 và MBV-1500, sản phẩm của Công ty TNHH sứ INAX Việt Nam. Bồn tắm MBV-1700 và MBV-1500 được sản xuất theo công nghệ M-Shine của INAX (Nhật Bản), với các ưu điểm nổi bật sau đây:

### 1. Chất lượng thân bồn tắm:

Được làm bằng nhựa composite chất lượng Nhật Bản đã qua xử lý đặc biệt, tạo cho bồn tắm khả năng chịu nhiệt tốt, cứng chắc, khó trầy xước và chịu được va đập tốt hơn bồn thông thường.

### 2. Chất lượng ống thải:

Bộ phụ kiện xả được thiết kế phù hợp với điều kiện sử dụng của bồn tắm, giúp làm tăng độ bền sản phẩm.

### 3. Tính an toàn:

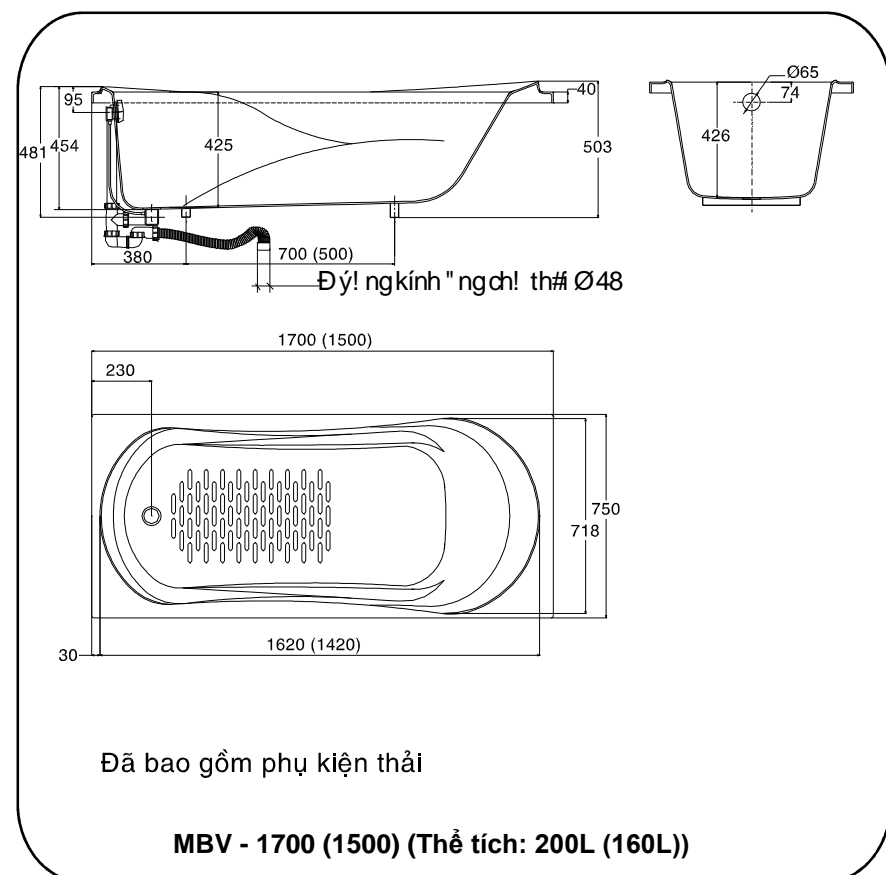
Bồn tắm không có các góc cạnh, đáy bồn được thiết kế chống trượt và lớp chịu lực tăng cường rất an toàn cho người sử dụng.

### 4. Thiết kế tạo sự thoải mái cho người sử dụng:

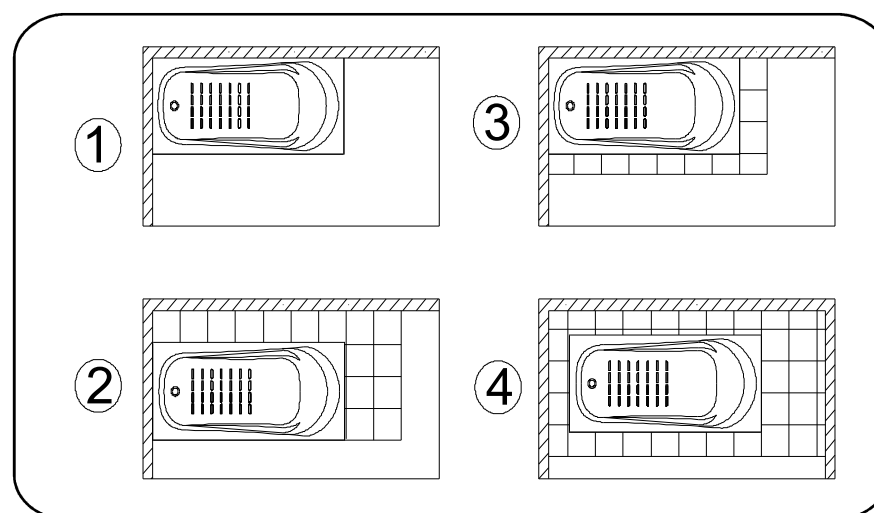
- Bồn tắm có kiểu dáng hình thang với chỗ tựa đầu và gác tay tạo sự thoải mái cao độ.

- Nhờ thiết kế dạng hình thang nên rút ngắn thời gian cấp nước và xả nước.

## 1. Bản vẽ kích thước

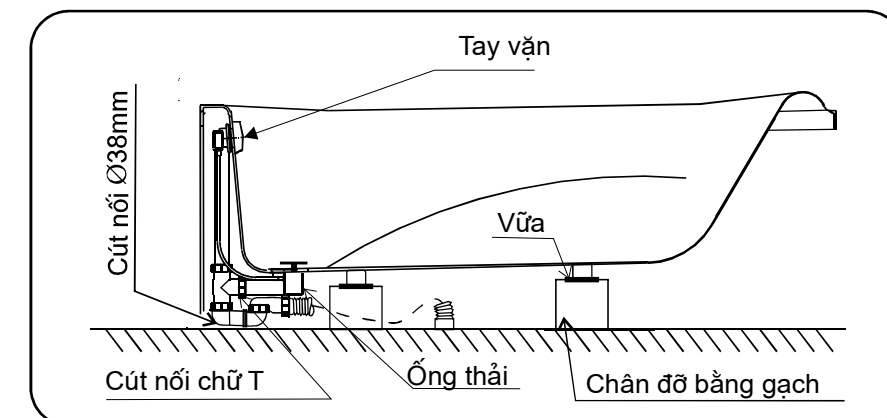


## 2. Vị trí đặt bồn.

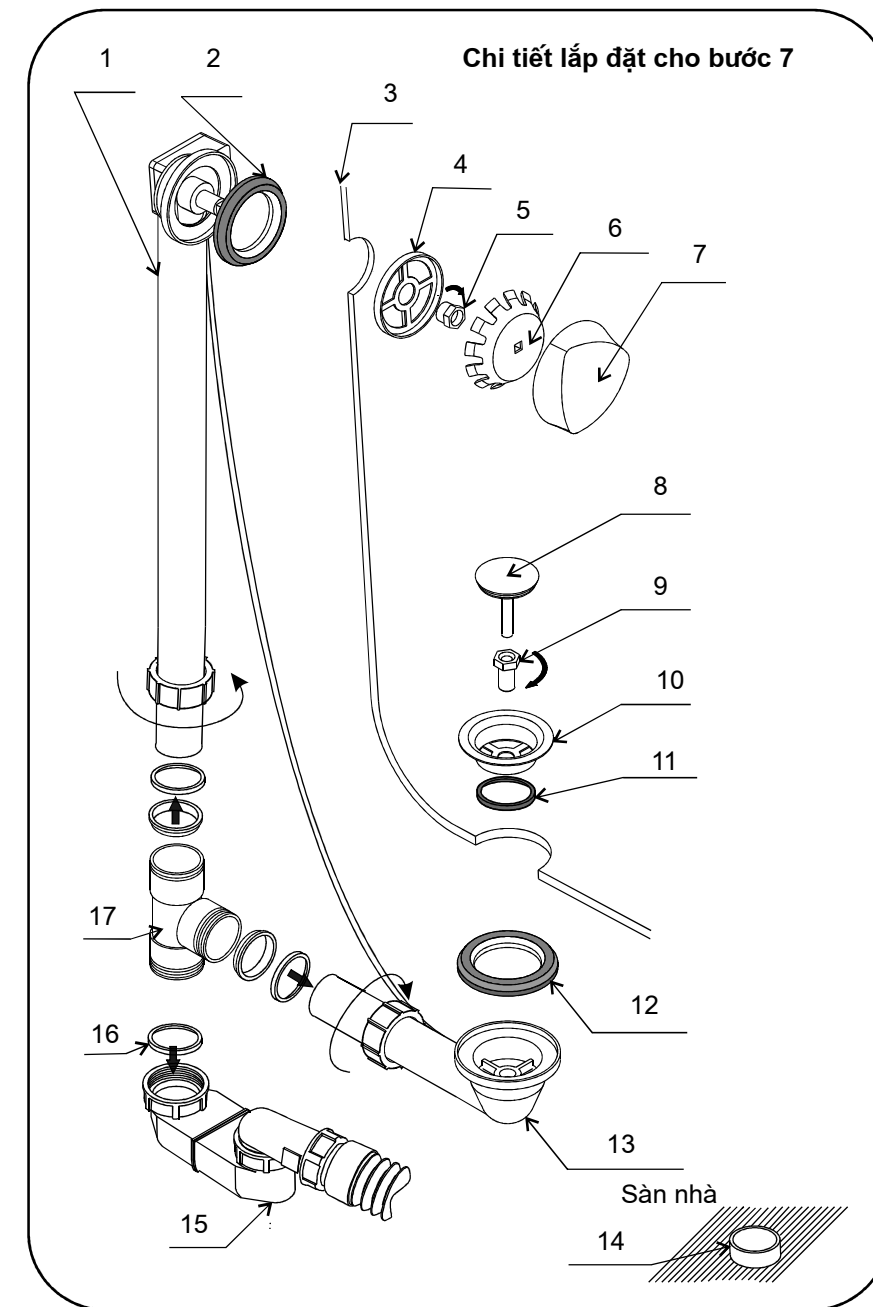


Tùy theo diện tích nhà tắm mà có thể chọn một trong bốn cách đặt bồn tắm như hình vẽ trên.

## 3. Lắp đặt ống thải:



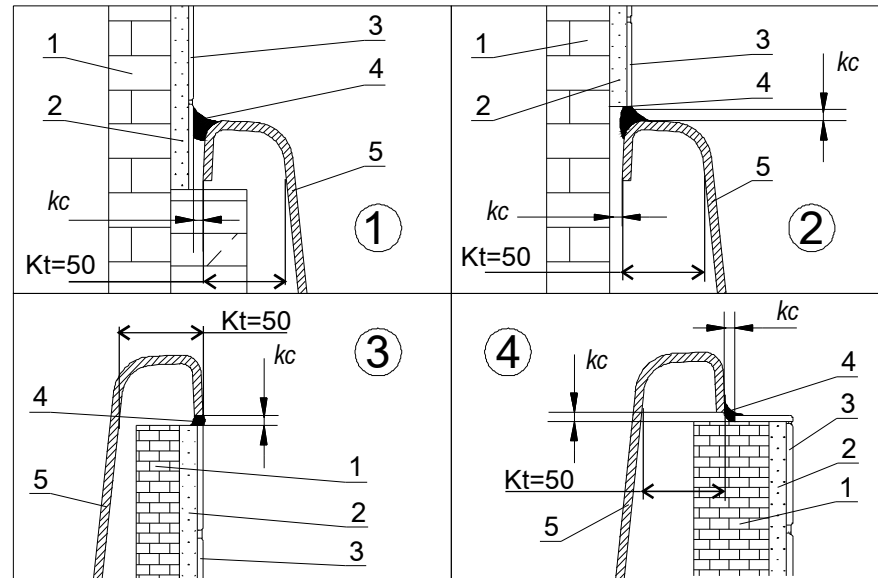
- Đặt bồn tắm thẳng bằng trên sàn nhà tắm, hai chân bồn được đặt trên 2 bề mặt bằng gạch.
- Chiều cao của bề mặt tối thiểu là 120mm
- Lắp đặt hệ thống thải với bồn tắm như sau



### Parts:

- 01. Ống chảy tràn.
- 02. Gioăng cao su.
- 03. Thân bồn.
- 04. Đệm kim loại.
- 05. Vít.
- 06. Vòng đệm.
- 07. Tay vận.
- 08. Nút chặn nước.
- 09. Vít.
- 10. Đế chặn.
- 11. Gioăng cao su trên.
- 12. Gioăng cao su dưới.
- 13. Ống thải ngang.
- 14. Ống chờ.
- 15. Ống thải
- 16. Gioăng cao su.
- 17. Cút nối chữ T.

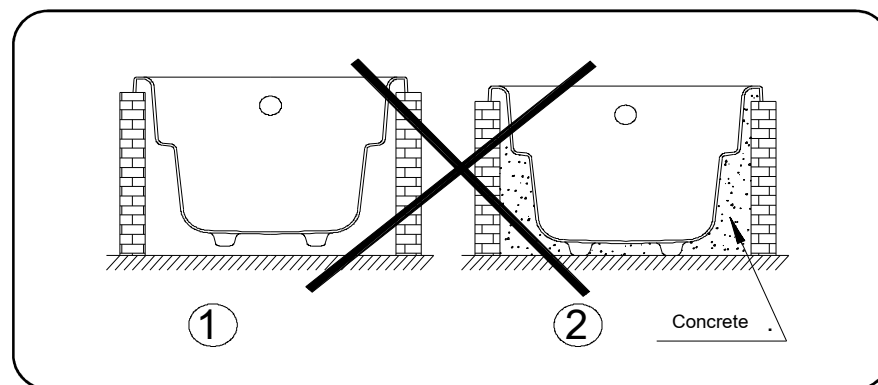
**4. Khoảng cách từ bồn đến tường**



- 01. Tường
  - 02. Lớp vữa
  - 03. Gạch ốp lát
  - 04. Silicon
  - 05. Thân bồn
- Kc :Khoảng cách từ bồn đến tường  $kc \geq 3mm$ .  
Kt : Kích thước nhỏ nhất từ mép bồn đến thành bồn là 50 mm.

Để tránh biến dạng bồn bởi nhiệt độ, trong mọi trường hợp, khoảng cách từ bồn so với tường ít nhất là 3 mm, sử dụng silicon trét vào khe hở giữa bồn và tường

**5. Chú ý khi lắp đặt bồn**



Để tránh biến dạng bồn trong suốt quá trình sử dụng và co giãn vì nhiệt độ, Chân bồn phải đặt trên chân đỡ, không được để chân bồn lơ lửng (hình 1) và không được chôn bồn trong bê tông, vữa.

**QUÝ KHÁCH HÀNG LƯU Ý**

- ✍ Để đảm bảo an toàn và lắp ráp đúng, xin vui lòng đọc kỹ nội dung bản chỉ dẫn này.
  - ✍ Để giữ cho bề mặt bồn luôn được bóng đẹp lâu dài, trong quá trình sử dụng:
    - + Không được lau rửa bồn bằng các chất tẩy rửa dùng để lau rửa vật liệu men sứ,
    - + Không dùng giẻ nhám để lau rửa bồn, hoặc cho các vật liệu cứng va chạm với bồn.
    - + Không được để bồn tiếp xúc với vật có nhiệt độ quá cao như ngọn lửa, tàn thuốc lá,...
- Nếu gặp vướng mắc gì trong quá trình lắp ráp và sử dụng, quý khách hàng vui lòng liên hệ với văn phòng đại diện của chúng tôi theo địa chỉ sau:

**Văn Phòng tại Hà Nội:** Tòa nhà Pathfinder (tầng 2) - Số 73 Trần Duy Hưng - Q.Cầu Giấy - Hà Nội.

Tel: (04) 5 566 153 hoặc (04) 5 566 639

Fax: (04) 5 566 031.

**Chi Nhánh tại TP.HCM:** 319/B5 Lý Thường Kiệt, P.15, Q.11, TP.HCM (khu thương mại ThuậnViệt)

Tel: (08) 8 645 293 hoặc (08) 8 665 605

Fax: (08) 8 646 727.

**Chi Nhánh tại Đà Nẵng:** Tầng 7, toà nhà Thiên Kim, 114-116 Nguyễn Văn Linh, Quận Thanh Khê, Thành phố Đà Nẵng.

Tel: (0511) 3692302.

Fax: (0511) 3692304.

**Chi nhánh tại Cần Thơ:** Tầng 4, toà nhà Nguyễn Hiếu, 131 Trần Hưng Đạo, Phường An Phú, Quận Ninh Kiều, TP Cần Thơ

Tel: 0710-6252246

Fax: 0710-6252202

**THE MOST AVANCED TECHNOLOGY FROM JAPAN**

**CÔNG TY TNHH SỨ INAX VIỆT NAM.**

**ĐỊA CHỈ: DƯƠNG XÁ - GIA LÂM HÀ NỘI.**

Website: <http://www.inax.com.vn/>