

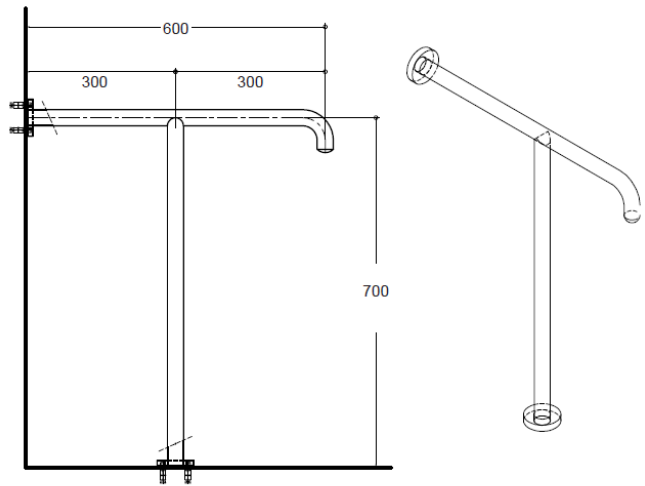
# HANDRAILS

## Product Specification

American Standard

### T-SHAPE HANDRAIL SIZE Ø32MM. HR-320170-01

ราวทรงตัว T-Shape Hairline ขนาด 700x600 มม.



• Unit : mm (มม.)

#### Product Specification

Material :	Stainless Steel SUS 304
Surface :	Hairline
Product weight :	1.5 kg
Barcode :	08850036164519

#### Features and Benefits

- Ideal for homes with elderly or physical challenged residents or frequent guests. The collection is also well suited for hospitality applications, providing hotels with high style bathroom accessories
- Extremely Durable : Stainless Steel 304 with Chrome plating for corrosion resistance and durable finish
- Hair Line design

#### ลักษณะสินค้า

วัสดุ :	สแตนเลส เกรด 304
ผิว :	ผิวขัด Hairline
น้ำหนัก :	1.5 กิโลกรัม
Barcode :	08850036164519

#### จุดเด่นสินค้า

- ราวทรงตัวช่วยในขณะลุกหรือนั่ง เมื่อต้องการใช้ห้องน้ำ ออกแบบให้โค้งมน และไม่มีรอยต่อ เพื่อช่วยลดการเกิดอุบัติเหตุ และเพิ่มความปลอดภัยให้กับผู้ใช้งาน
- ผลิตภัณฑ์วัสดุคุณภาพคุณภาพสูง สแตนเลส เกรด 304 ทนสนิม แข็งแกร่ง ทนทาน ทนทานต่อการกัดกร่อน ไม่หลุดร่อนง่าย
- ผิวขัด Hair Line

Remark: \* The company reserves the right to change any of the details without prior notice.

LIXIL (Thailand) Public Company Limited

1/6 Moo 1, Paholyothin Road K.M.32, Klong Neung, Klong Luang, Pathumthani 12120, Thailand  
Tel : +66-2-901-4455 Fax : +66-2-901-4488

www.lixil.co.th/AmericanStandard

LIXIL  
Link to Good Living