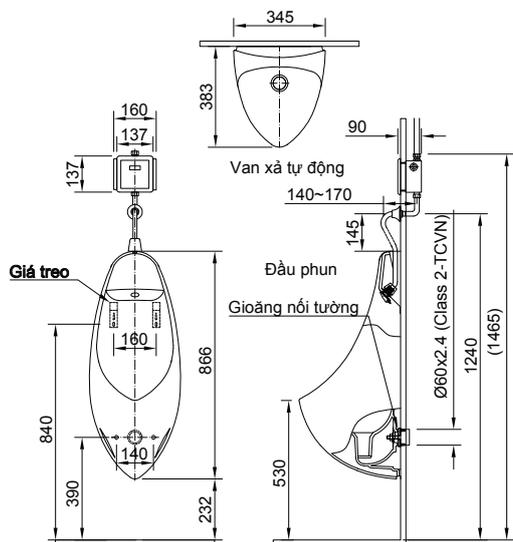


1. Bản vẽ lắp đặt sản phẩm.



* Chú ý về mặt an toàn.

- + Trước khi tiến hành lắp đặt hãy đọc kỹ tài liệu hướng dẫn này để lắp đặt cho đúng.
- + Sau khi lắp đặt phải kiểm tra xem sản phẩm có hoạt động bình thường không, và giải thích phương pháp sử dụng, cách bảo dưỡng cho khách hàng.

Chú ý



Sức vệ sinh là đồ dễ vỡ.

- Trước khi lắp đặt hãy kiểm tra xem sản phẩm có bị nứt, vỡ trong quá trình vận chuyển không?
- Sau khi lắp đặt cần xác nhận lại xem có bị nứt, vỡ trong quá trình lắp đặt không?
- Chỗ nứt vỡ sẽ gây cho người sử dụng bị thương hoặc bị rò nước làm bẩn sàn nhà.

Không siết ren quá chặt.

- Sứ là đồ dễ vỡ, do đó trong quá trình lắp đặt chú ý không vặn quá chặt các ốc vít bắt với sứ.

Sau khi lắp phải kiểm tra rò nước.

- Nếu rò nước sẽ làm ướt, bẩn đồ vật xung quanh.

Chú ý áp lực nước.

- Áp lực nước cấp tối thiểu là 0,07Mpa (0,7kgf/cm²) khi chảy. Nếu áp lực nước không đủ dòng chảy ra sẽ yếu, do đó sẽ ảnh hưởng tới tính năng xả của sản phẩm.

* Kiểm tra phụ kiện đi cùng sản phẩm.

Mỗi sản phẩm tiểu treo tường bao gồm sứ và các phụ kiện đi kèm theo bảng sau.

Sản phẩm	TT	Tên	Mã hàng	Số lượng
U-417V AU-417V	1	Tiểu	U-417V; AU-417V	1
	2	Nắp lỗ xả	H-63V	1
	3	Giá đỡ treo tường	A-114V-1	2
	4	Gioăng nổi tường	UF-104BWP(VU)	1
	5	Đầu phun nước	UF-417RA-SET	1
	6	Ống nối cấp nước	A-U-417R (A)	1
	7	Ống nối cấp nước	A-U417R (B)	1

Chú ý: 6- Dùng cho van xả cơ

7- Dùng cho van xả tự động

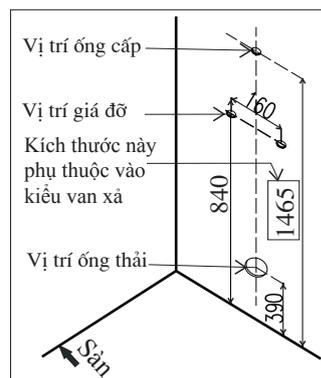
2. Phương pháp lắp đặt.

2.1: Xác định vị trí của ống cấp, ống chờ thải.

Hãy xác định vị trí của ống cấp nước và ống chờ thải như hình vẽ bên cạnh. Và lắp đặt theo đúng theo bản vẽ.

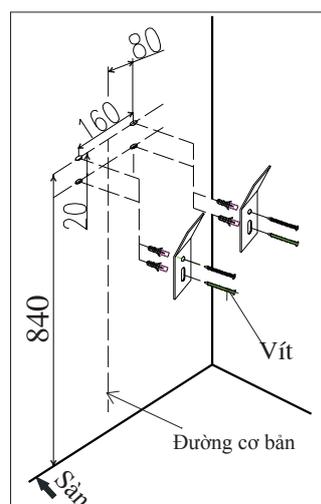
*Chú ý:

- Khi lắp đặt không được để lẫn vật bẩn vào trong ống cấp, ống chờ thải.
- Lắp nút đậy vào trong ống cấp nước.



2.2: Lắp đặt giá treo chậu.

- Từ tâm lỗ ống thải ta dựng một đường thẳng vuông góc với sàn (đường cơ bản), trên đường thẳng đó dựng 2 đường thẳng khác vuông góc với nó (kích thước xem hình vẽ). Tại 2 đường thẳng này khoan 4 lỗ Ø10 sâu 40 mm để bắt vít nở.
- Bắt tạm thời hai giá đỡ chậu bằng 4 vít (đi kèm sản phẩm).
- Dùng livơ điều chỉnh sao cho 2 giá đỡ cân bằng.
- Cuối cùng bắt 4 vít để cố định giá đỡ chậu với tường.

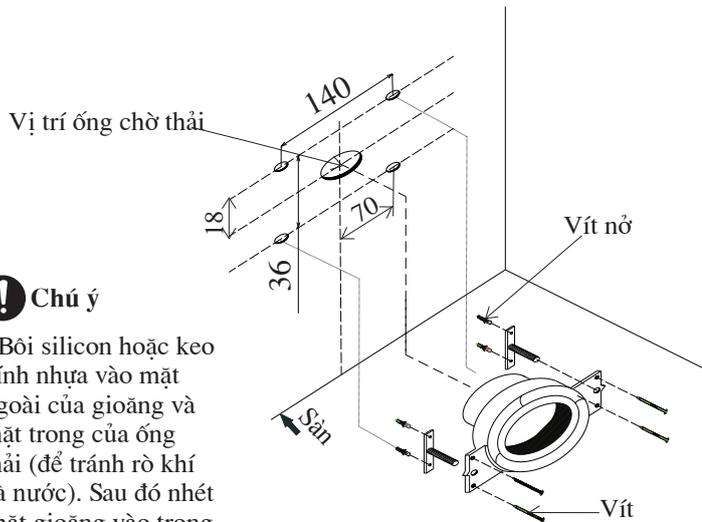


! Chú ý

- Khoan các lỗ bắt vít và vạch dấu các đường phải chính xác (Dung sai trong khoảng 2~3mm) để đảm bảo trong quá trình lắp đặt sản phẩm không bị sai lệch.

2.3: Lắp đặt giăng nổi tường.

- Trên đường cơ bản tiếp tục dựng 2 đường thẳng vuông góc với nó, tại hai đường này khoan 4 lỗ Ø5 sâu 30mm để bắt đai ốc chữ T (Kích thước tham khảo bản vẽ)



! Chú ý

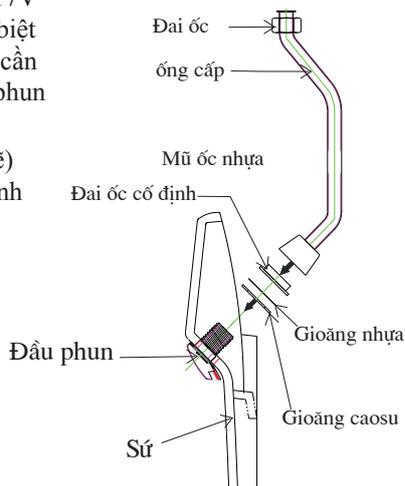
- Bôi silicon hoặc keo dính nhựa vào mặt ngoài của gioăng và mặt trong của ống thải (để tránh rò khí và nước). Sau đó nhét chặt gioăng vào trong ống thải.

2.4: Hướng dẫn lắp đầu phun và ống cấp nước vào tiểu.

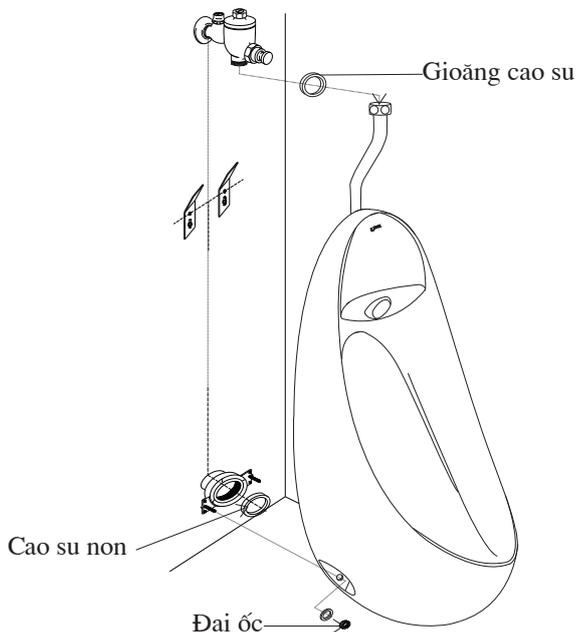
- Với loại tiểu U-417V; AU-417V kiểu dáng sử dụng có sự khác biệt so với loại tiểu khác, vì vậy ta cần lắp đặt ống cấp nước vào đầu phun trước khi treo sứ lên tường.

(Cách thức lắp đặt xem hình vẽ)

- Ống cấp nước có thể điều chỉnh được trong quá trình lắp đặt



2.5: Cố định tiểu vào giá đỡ.



- Đặt cao su non (đi cùng sản phẩm) vào vành ngoài của ống thải trên sứ. (Xem hình a)

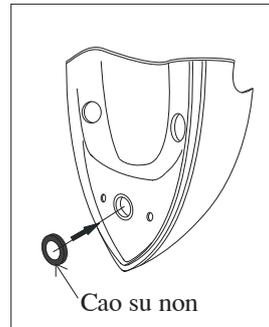
- Trong quá trình lắp đặt cần phải đảm bảo hai ốc chữ T bắt vào 2 lỗ trên thân tiểu.

- Điều chỉnh sao cho tiểu cân đối, sau đó cố định tiểu vào tường bằng hai đai ốc (bộ phụ kiện đi kèm).

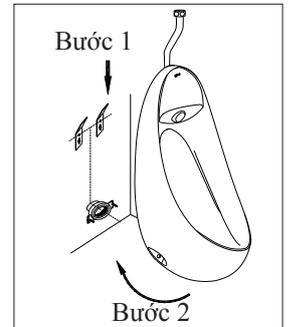
- Cuối cùng cố định van cấp nước với ống dẫn nước (xem thêm hình vẽ bên trên).

(Cách thức lắp đặt nút nhấn tham khảo giấy hướng dẫn đi kèm)

- Nhấn xả thử nước xem có rò rỉ nước ở các bộ phận lắp ghép không? Nếu có cần vặn chặt lại các vị trí đó.



Hình a



Hình b

! Chú ý

- Tại những vị trí có ren cần phải quấn băng tan xung quanh để tránh rò rỉ nước.

- Quý khách hàng không nên tự ý điều chỉnh mức nước chảy ra của van xả (nếu cần điều chỉnh xin hãy đọc kỹ giấy hướng dẫn lắp đặt của phụ kiện đi kèm).

Hướng dẫn sử dụng sản phẩm gia công Aquaceramic

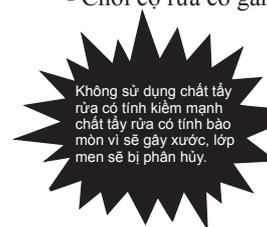
- Cọ rửa định kỳ sản phẩm với chất tẩy rửa trung tính, các loại chổi cọ rửa mềm không làm xước bề mặt sản phẩm.

* Để phát huy hiệu quả lâu dài của Aquaceramic, yêu cầu quý khách hàng **không sử dụng** các chất tẩy rửa sau:

- Chất tẩy rửa có tính kiềm mạnh PH \geq 11.

- Chất rửa có bột mài

- Chổi cọ rửa có gắn vật liệu có tính mài mòn.



- Chúng tôi không chịu trách nhiệm về hiệu quả của Aquaceramic trong sản phẩm nếu quý khách thực hiện sai khác với chỉ dẫn trên.

Chú ý:

- Sứ là đồ dễ vỡ. Khi lắp đặt và di chuyển phải cẩn thận, tránh va đập hay gây thương tích cho người lắp đặt hoặc vận chuyển.

- Trước khi lắp đặt phải xem xét và xác định không có hư hại.

- Sau khi lắp cũng cần kiểm tra và xác định không có hư hại trong khi lắp đặt.

Nếu trong quá trình lắp đặt, sử dụng quý khách hàng cần sự hướng dẫn và trợ giúp, xin vui lòng liên hệ với chúng tôi theo địa chỉ hotline sau:

HOTLINE: 1800 6633 (Miễn phí)