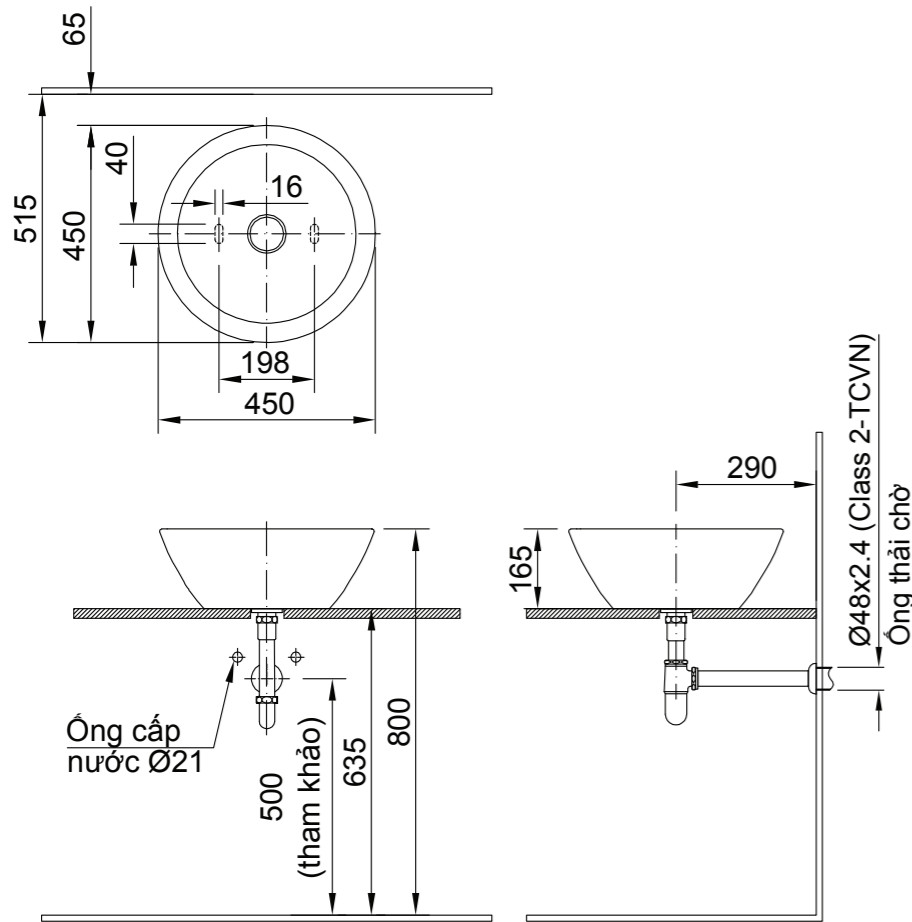
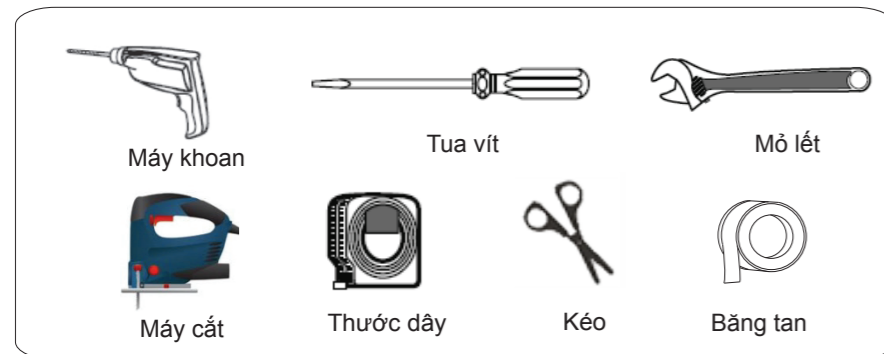


**1. Bản vẽ lắp đặt của sản phẩm.**

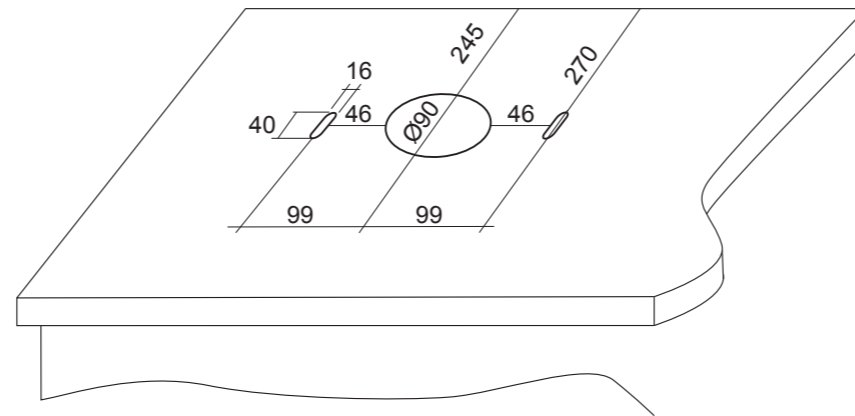


**2. Chuẩn bị vật liệu và dụng cụ cần thiết**



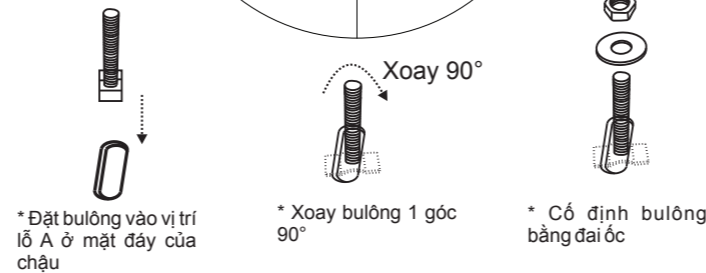
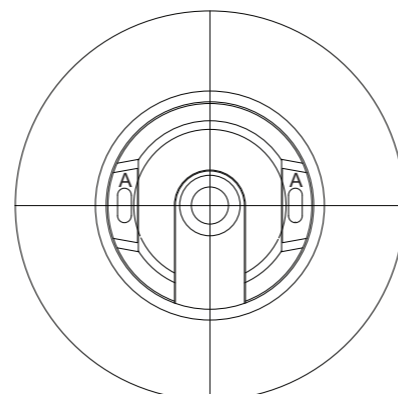
**3. Tạo lỗ lắp đặt chậu trên bàn**

- Chọn vị trí lắp chậu trên mặt bàn.
- Ướm thử và khoét 3 lỗ trên mặt bàn với hình dạng như trong hình sao cho vị trí các lỗ trùng với vị trí lắp ống thải và bắt bulông.



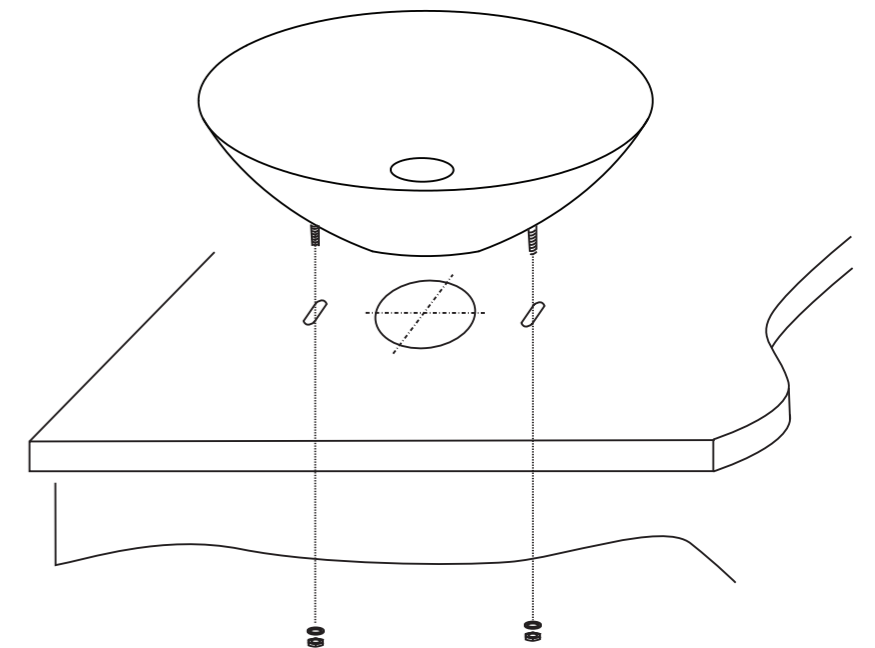
**4. Lắp bulông vào thân chậu**

- Lật ngược chậu, quý khách sẽ thấy 2 lỗ bắt ốc chữ T (lỗ A) trên mặt sau của chậu.
- Đưa đầu chữ T của bulông vào lỗ rồi xoay 1 góc 90° sao cho đầu bulông chặn ngang miệng lỗ. Sau đó cố định bulông bằng đai ốc (bộ phụ kiện đi kèm sản phẩm).



**5. Lắp đặt chậu lên bàn:**

- Đặt chậu vào vị trí đã được khoét lỗ sẵn trên mặt bàn.
- Hai bulông bắt với chậu phải ăn khớp với hai lỗ trên bàn.
- Siết chặt hai đai ốc để cố định chậu.



**6. Lắp đặt vòi:**

- Tùy vào điều kiện sử dụng mà người dùng có thể lắp đặt với các loại vòi chậu khác nhau.
- Nếu lắp đặt vòi của INAX, vui lòng xem hướng dẫn lắp đặt vòi đi cùng sản phẩm.
- Chú ý: Trước khi lắp đặt cần vệ sinh sạch đường ống trong nhà bằng cách xả nước ra ngoài một lúc.

HƯỚNG DẪN LẮP ĐẶT VÀ SỬ DỤNG

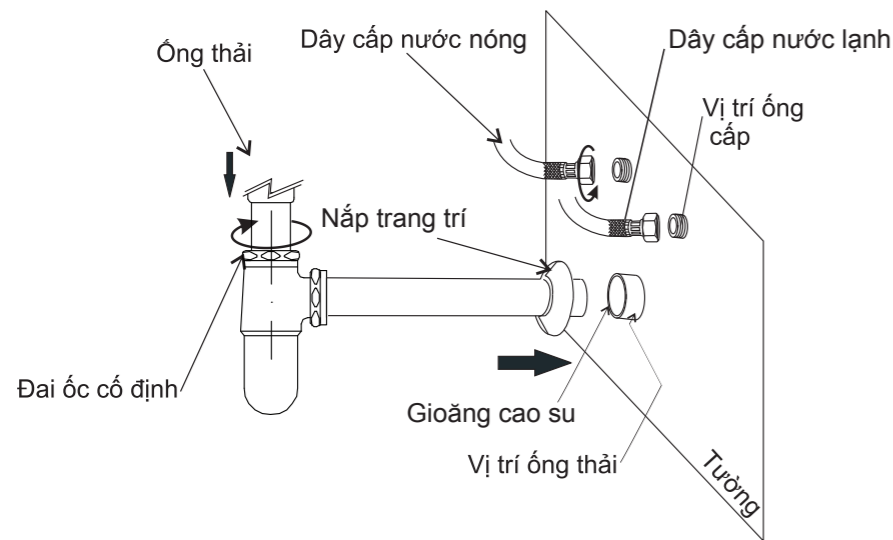
Mã sản phẩm: L-445V; AL-445V

THE ADVANCED TECHNOLOGY FROM JAPAN

Hãy lắp đặt đúng theo hướng dẫn này để đảm bảo an toàn và tính năng sản phẩm, nếu không, công ty sẽ không chịu trách nhiệm

7. Lắp đặt ống thải và nối dây cấp nước:

- Trước khi lắp đặt phải đảm bảo đã lắp đặt xong vị trí của ống cấp và ống thải.
- Trong quá trình lắp đặt vì vị trí ống chờ là vị trí thừa ra vì vậy quý khách có thể cắt ngắn cho phù hợp với vị trí đường ống.



Chú ý :

- + Không nên xiết quá chặt có thể gây hỏng thiết bị .
- + Lực xiết nhỏ hơn 25N

Chú ý về mặt an toàn.

- Hãy đọc kĩ hướng dẫn trước khi lắp đặt.
- Các chú ý được trình bày dưới đây tùy trường hợp mà có thể gây ra sự cố nghiêm trọng. Các vấn đề nêu ra đều có nội dung liên quan đến an toàn nên nhất thiết phải tuân thủ.
- Sau khi hoàn tất việc lắp đặt, xác nhận xem thiết bị có hoạt động bình thường không.
- Yêu cầu quý khách hàng lưu giữ bản hướng dẫn lắp đặt và sử dụng để tham khảo suốt trong quá trình sử dụng.

**CHÚ Ý**

- \* Trước khi lắp đặt phải kiểm tra xem có bị vỡ, nứt trong quá trình vận chuyển không ?
  - \* Sau khi lắp đặt xác nhận lại xem có bị nứt, vỡ do lắp đặt không?
  - \* Chỗ nứt, vỡ có thể gây thương tật, rò nước, hỏng hóc, bẩn sàn nhà.
- Không xiết quá chặt các ren vặn.  
\* Sứ là đồ dễ vỡ, nứt sẽ gây nguy hiểm cho người lắp đặt hoặc sử dụng.

**ĐIỀU KIỆN SỬ DỤNG**

1. Áp suất tối thiểu: Trên 0,07 Mpa (Khi lưu động).
2. Áp suất tối đa: Nhỏ hơn 0,75 Mpa (Khi chảy).

**Chú ý:**

Nếu thấp hơn áp suất nước tối thiểu, dòng nước sẽ không đủ mạnh để rửa sạch hết lòng chậu. Ngoài ra khi ngắt nước thì có thể gây tiếng ồn.

**BẢO DƯỠNG**

**Một số lưu ý khi bảo dưỡng sản phẩm.**

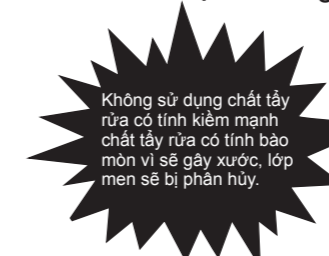
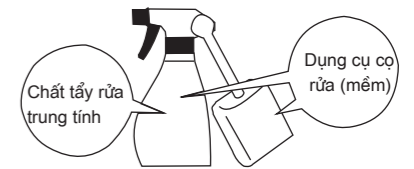
1. Sử dụng các dung dịch tẩy rửa sử vệ sinh kết hợp với bàn chải mềm (Không dùng bàn chải cứng hoặc các loại giấy ráp) tránh làm xước bề mặt men sứ.
2. Lưu ý: Khi sử dụng dung dịch cọ rửa tránh làm ảnh hưởng đến các phụ kiện của chậu như van xả, ổ ng thải.

**Hướng dẫn sử dụng sản phẩm gia công Aquaceramic**

- Cọ rửa định kỳ sản phẩm với chất tẩy rửa trung tính, các loại chổi cọ rửa mềm không làm xước bề mặt sản phẩm.

\* Để phát huy hiệu quả lâu dài của Aquaceramic, yêu cầu quý khách hàng **không sử dụng** các chất tẩy rửa sau:

- Chất tẩy rửa có tính kiềm mạnh PH>11.
- Chất rửa có bột mài
- Chổi cọ rửa có gắn vật liệu có tính mài mòn.



- Chúng tôi không chịu trách nhiệm về hiệu quả của Aquaceramic trong sản phẩm nếu quý khách thực hiện sai khác với chỉ dẫn trên.

**Chú ý:**

- Sứ là đồ dễ vỡ. Khi lắp đặt và di chuyển phải cẩn thận, tránh va đập hay gây thương tích cho người lắp đặt hoặc vận chuyển.
- Trước khi lắp đặt phải xem xét và xác định không có hư hại.
- Sau khi lắp cũng cần kiểm tra và xác định không có hư hại trong khi lắp đặt.

**Nếu trong quá trình lắp đặt, sử dụng quý khách hàng cần sự hướng dẫn và trợ giúp, xin vui lòng liên hệ với chúng tôi theo địa chỉ hotline sau:**

**HOTLINE: 1800 6633(Miễn phí)**