

HƯỚNG MẶT ÁP TƯỜNG

AL-2094V

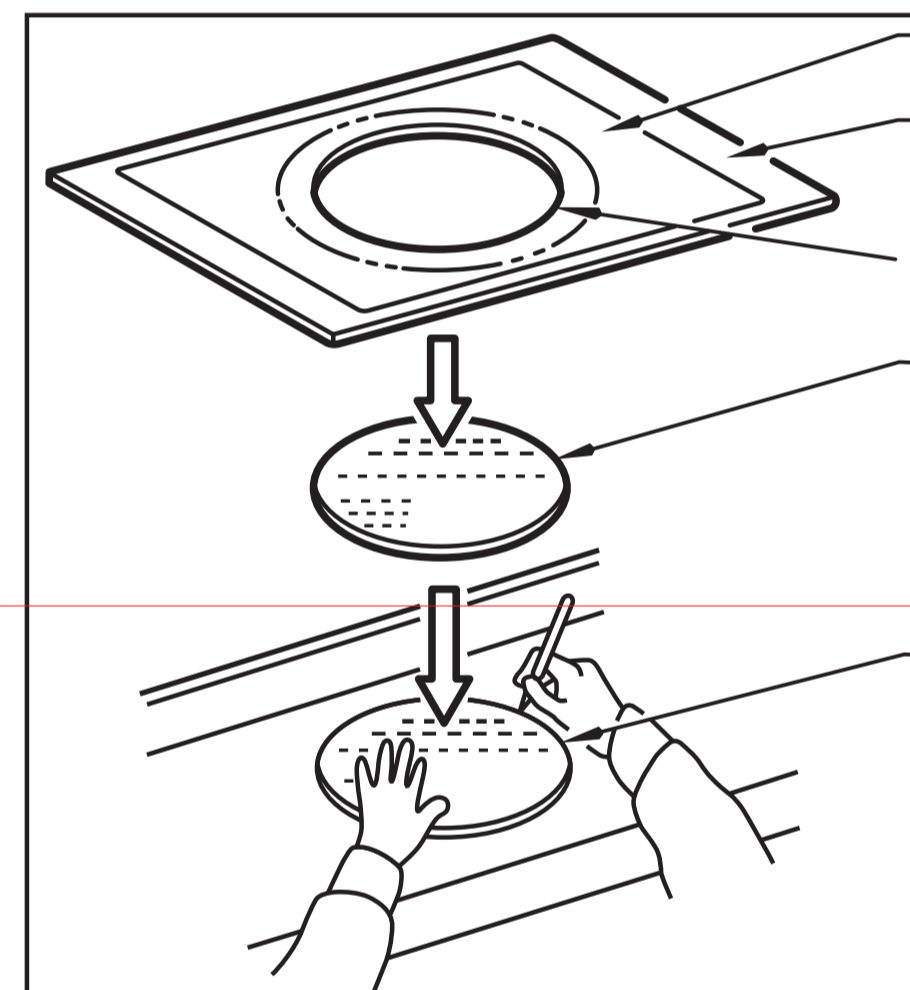
L-2293V; L-2298V; L-2216V; AL-2094V

HƯỚNG DẪN TẠO LỖ LẮP ĐẶT CHẬU TRÊN MẶT BÀN

ĐÂY LÀ BẢN VẼ TỶ LỆ 1/1 SỬ DỤNG ĐỂ CẮT LỖ LẮP CHẬU TRÊN MẶT BÀN

BẠN HÃY SỬ DỤNG BẢN VẼ MẪU NÀY ĐỂ CẮT LỖ TRÊN MẶT BÀN KHI LẮP ĐẶT CÁC LOẠI CHẬU SAU ĐÂY:

L-2293V; AL-2293V; L-2216V; AL-2216V
L-2298V; AL-2298V; AL-2094V



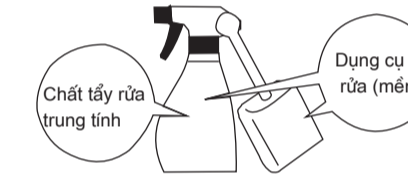
Mặt bàn
Bản vẽ mẫu của lỗ cắt.
Cắt theo đường vẽ lỗ cắt của loại chậu sẽ lắp.
Dường cắt tạo ra theo kích thước lỗ trên mặt bàn.
Đặt dương cắt bằng giấy lên mặt bàn, định vị vị trí của chậu trên bàn, và đánh dấu đường cắt theo viền ngoài của dương. Sau đó dùng dụng cụ để tạo lỗ trên mặt bàn theo đường đã đánh dấu.

Hướng dẫn sử dụng sản phẩm gia công Aquaceramic

- Cọ rửa định kỳ sản phẩm với chất tẩy rửa trung tính, các loại chổi cọ rửa mềm không làm xước bề mặt sản phẩm.

* Để phát huy hiệu quả lâu dài của Aquaceramic, yêu cầu quý khách hàng **không sử dụng** các chất tẩy rửa sau:

- Chất tẩy rửa có tính kiềm mạnh PH>11.
- Chất tẩy rửa có bột mài
- Chổi cọ rửa có gắn vật liệu có tính mài mòn.



Dụng cụ có rửa (mềm)



Không sử dụng chất tẩy rửa có tính kiềm mạnh, chất tẩy rửa có tính bào mòn vì sẽ gây xước, lớp men sẽ bị phân hủy

Chất tẩy rửa trung tính

Chất rửa có tính kiềm, tính bào mòn

- Chúng tôi không chịu trách nhiệm về hiệu quả của Aquaceramic trong sản phẩm nếu quý khách thực hiện sai khác với chỉ dẫn trên.

Chú ý:

- Sử dụng đồ dễ vỡ. Khi lắp đặt và di chuyển phải cẩn thận, tránh va đập hay gây thương tích cho người lắp đặt hoặc vận chuyển.
- Trước khi lắp đặt phải xem xét và xác định không có hư hại.
- Sau khi lắp cũng cần kiểm tra và xác định không có hư hại trong khi lắp đặt.

Chú ý: Khi lắp đặt các chậu âm bàn, hãy đặt chậu sao cho Logo Inax trên chậu cùng phía với vòi như hình dưới:



Nếu trong quá trình lắp đặt, sử dụng quý khách hàng cần sự hướng dẫn và trợ giúp, xin vui lòng liên hệ với chúng tôi theo số hotline sau: **HOTLINE: 1800 6633 (Miễn phí)**

L-2216V
AL-2216V

L-2298V
AL-2298V

L-2293V
AL-2293V