

HƯỚNG MẶT ÁP TƯỜNG

L-2396V
AL-2396V

L-2397V
AL-2397V

HƯỚNG DẪN TẠO LỖ LẮP ĐẶT CHẬU TRÊN MẶT BÀN

ĐÂY LÀ BẢN VẼ TỶ LỆ 1/1 SỬ DỤNG ĐỂ CẮT LỖ LẮP CHẬU TRÊN MẶT BÀN

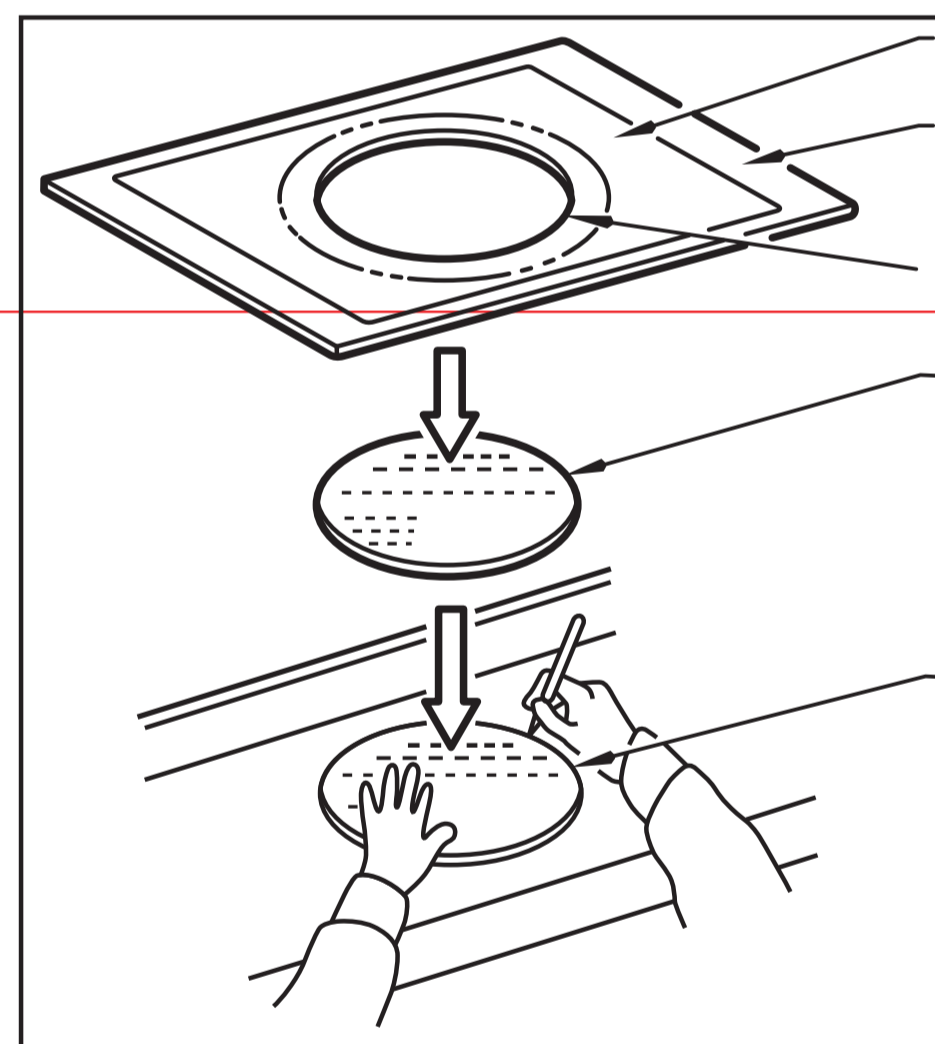
BẠN HÃY SỬ DỤNG BẢN VẼ MẪU NÀY ĐỂ CẮT LỖ TRÊN MẶT BÀN KHI LẮP ĐẶT CÁC LOẠI CHẬU SAU ĐÂY:

L-294V; AL-294V; L-2395V; AL-2395V
L-2396V; AL-2396V; L-2397V; AL-2397V

L-294V
AL-294V

L-294V
AL-294V

L-2395V
AL-2395V



Mặt bàn
Bản vẽ mẫu của lỗ cắt.
Cắt theo đường vẽ lỗ cắt của loại chậu sẽ lắp.
Dũa cắt tạo ra theo kích thước lỗ trên mặt bàn.
Đặt đường cắt bằng giấy lên mặt bàn, định vị vị trí của chậu trên bàn, và đánh dấu đường cắt theo viền ngoài của đường. Sau đó dùng dụng cụ để tạo lỗ trên mặt bàn theo đường đã đánh dấu.

Hướng dẫn sử dụng sản phẩm gia công Aquaceramic
- Cọ rửa định kỳ sản phẩm với chất tẩy rửa trung tính các loại chổi cọ rửa mềm không làm xước bề mặt sản phẩm.
* Để phát huy hiệu quả lâu dài của Aquaceramic, yêu cầu quý khách hàng **không sử dụng** các chất tẩy rửa sau:
- Chất tẩy rửa có tính kiềm mạnh PH>11.
- Chất rửa có bột mài
- Chổi cọ rửa có gắn vật liệu có tính mài mòn.
Không sử dụng chất tẩy rửa có tính kiềm mạnh để tẩy rửa có tính mài mòn vì sẽ gây xước lớp men và bị phân hủy.
- Chúng tôi không chịu trách nhiệm về hiệu quả của Aquaceramic trong sản phẩm nếu quý khách thực hiện sai khác với chỉ dẫn trên.
Chú ý:
- Sứ là đồ dễ vỡ. Khi lắp đặt và di chuyển phải cẩn thận, tránh va đập hay gây thương tích cho người lắp đặt hoặc vận chuyển.
- Trước khi lắp đặt phải xem xét và xác định không có hư hại.
- Sau khi lắp cũng cần kiểm tra và xác định không có hư hại trong khi lắp đặt.

Nếu trong quá trình lắp đặt, sử dụng quý khách hàng cần sự hướng dẫn và trợ giúp, xin vui lòng liên hệ với chúng tôi theo số hotline sau :
HOTLINE: 1800 6633(Miễn phí)

L-2397V
AL-2397V