

Hãy lắp đặt đúng trên cơ sở hiểu rõ nội dung của bản hướng dẫn lắp đặt này để có thể phát huy 100% chức năng của sản phẩm

Xin cảm ơn quý khách đã lựa chọn bồn tắm FBV-1700R và FBV-1500R, sản phẩm của Công ty TNHH sứ INAX Việt Nam. Bồn tắm FBV-1700R và FBV-1500R được sản xuất theo công nghệ M-Shine của INAX (Nhật Bản), với các ưu điểm nổi bật sau đây:

1. Chất lượng thân bồn tắm:

Được làm bằng nhựa composite chất lượng Nhật Bản đã qua xử lý đặc biệt, tạo cho bồn tắm khả năng chịu nhiệt tốt, cứng chắc, khó trầy xước và chịu được va đập tốt hơn bồn thông thường.

2. Chất lượng ống thải:

Bộ phụ kiện xả được thiết kế phù hợp với điều kiện sử dụng của bồn tắm, giúp làm tăng độ bền sản phẩm.

3. Tính an toàn:

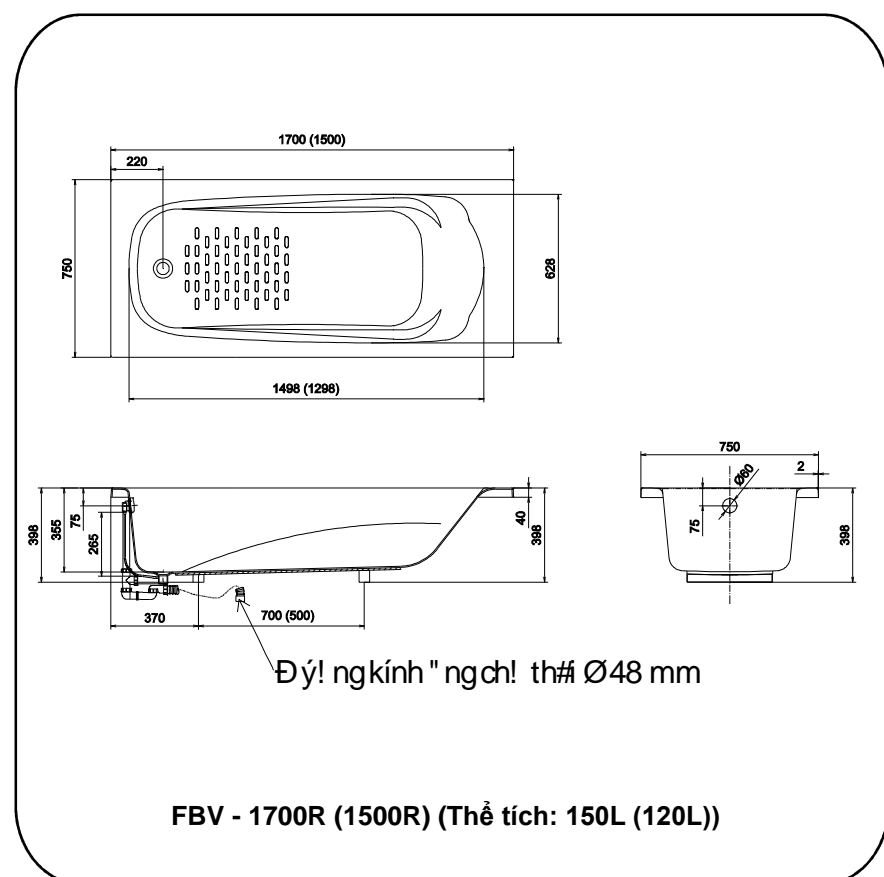
Bồn tắm không có các góc cạnh, đáy bồn được thiết kế chống trượt và lớp chịu lực tăng cường rất an toàn cho người sử dụng.

4. Thiết kế tạo sự thoải mái cho người sử dụng:

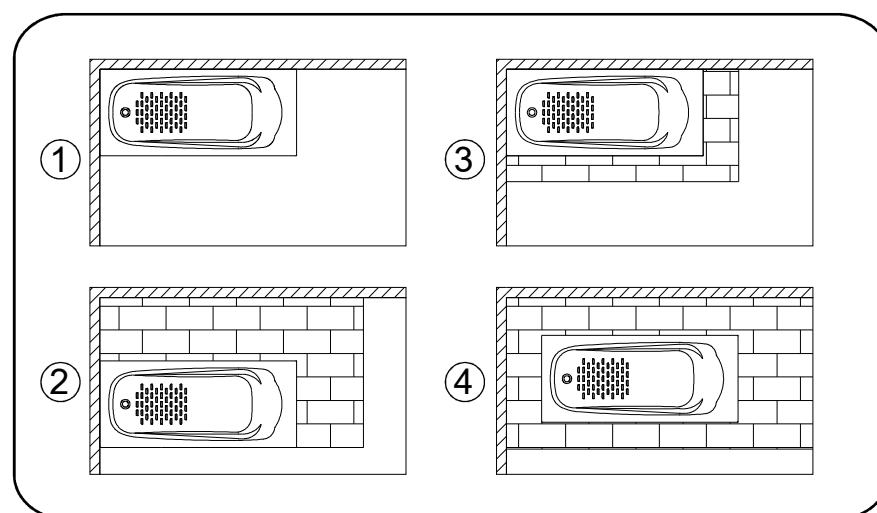
- Bồn tắm có kiểu dáng hình thang với chỗ tựa đầu và gác tay tạo sự thoải mái cao độ.

- Nhờ thiết kế dạng hình thang nên rút ngắn thời gian cấp nước và xả nước.

1. Bản vẽ kích thước

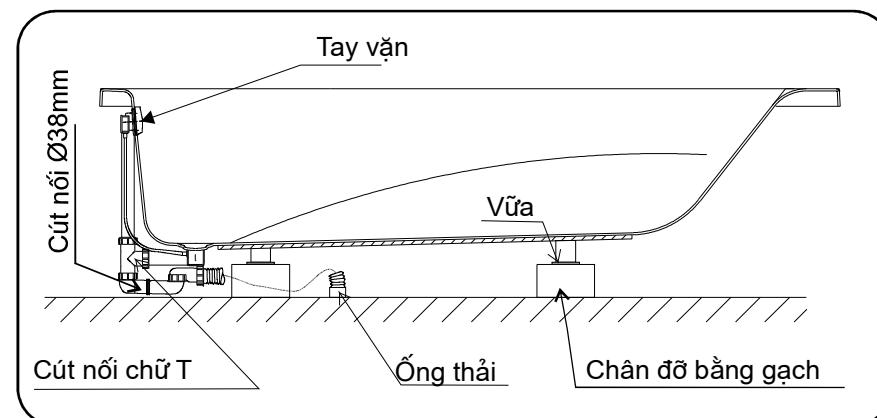


2. Vị trí đặt bồn.



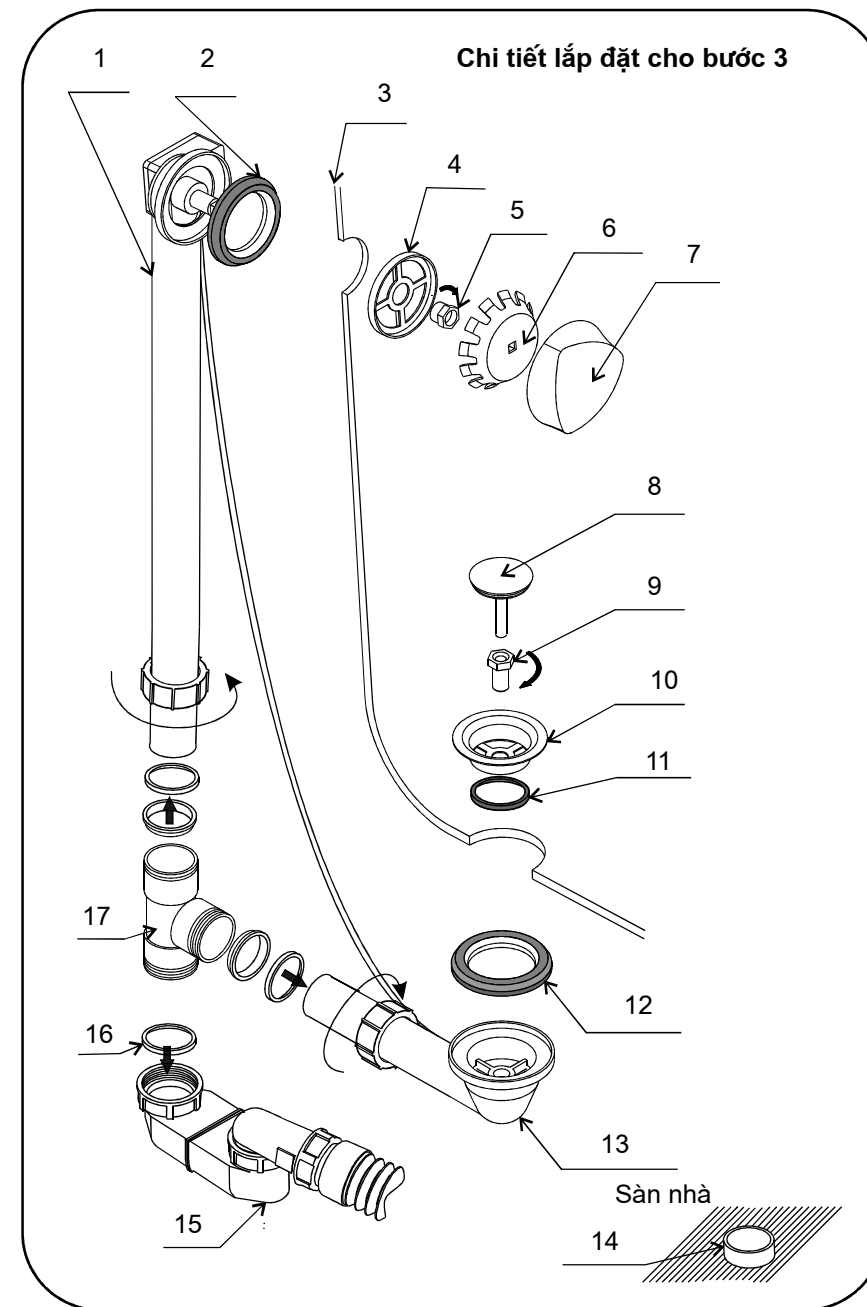
Tùy theo diện tích nhà tắm mà có thể chọn một trong bốn cách đặt bồn tắm như hình vẽ trên.

3. Lắp đặt ống thải:

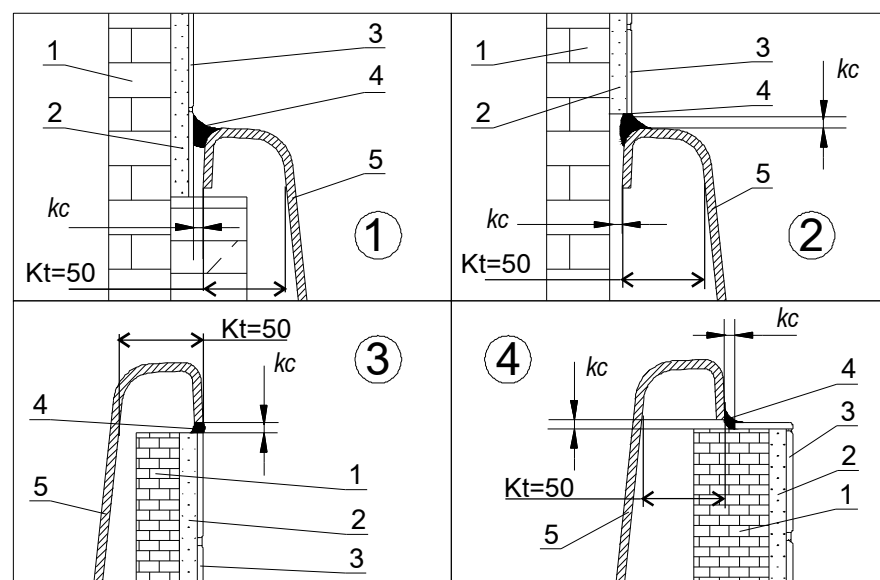


Lưu ý: Chiều dài của ống thải sẽ được xác định theo chiều cao lắp đặt của bồn tắm.

- Đặt bồn tắm thẳng bằng trên sàn nhà tắm, hai chân bồn được đặt trên 2 bề mặt gạch.
- Chiều cao của bề mặt tối thiểu là 120 mm
- Lắp đặt hệ thống thải với bồn tắm như sau:



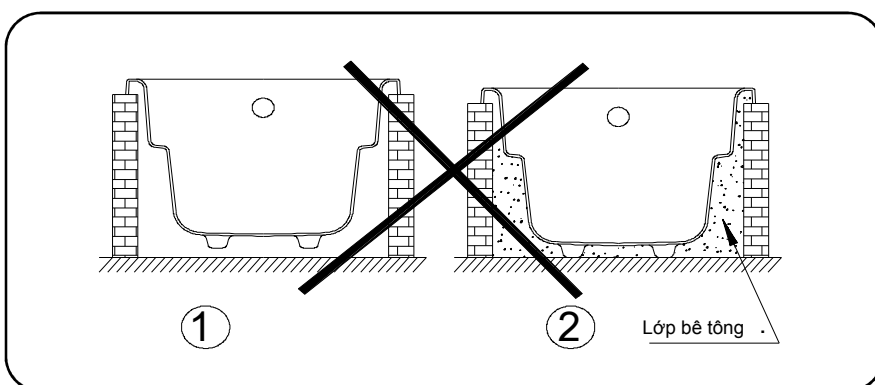
- | | |
|--------------------|-------------------------|
| 01. Ống chảy tràn. | 10. Đế chặn. |
| 02. Gioăng cao su. | 11. Gioăng cao su trên. |
| 03. Thân bồn. | 12. Gioăng cao su dưới. |
| 04. Đệm kim loại. | 13. Ống thải ngang. |
| 05. Vít. | 14. Ống chờ Ø48mm. |
| 06. Vòng đệm. | 15. Ống thải |
| 07. Tay vịn. | 16. Gioăng cao su. |
| 08. Núm chặn nước. | 17. Cút nối chữ T. |
| 09. Vít. | |



01. Tường
02. Lớp vữa
03. Gạch ốp lát
04. Silicon
05. Thân bồn
Khoảng cách từ bồn đến tường $kc \geq 3mm$.
Kt : Kích thước nhỏ nhất từ mép bồn đến thành bồn là 50mm.

Để tránh biến dạng bồn bởi nhiệt độ, trong mọi trường hợp, khoảng cách từ bồn so với tường ít nhất là 3 mm, sử dụng silicon để trét vào khe hở giữa bồn và tường.

5. Chú ý khi lắp đặt bồn



Để tránh biến dạng bồn trong suốt quá trình sử dụng và co giãn vì nhiệt độ, Chân bồn phải đặt trên chân đỡ, không được chôn bồn lơ lửng (hình 1) và không được chôn bồn trong bê tông, vữa.

QUÝ KHÁCH HÀNG LƯU Ý

- ✍ Để đảm bảo an toàn và lắp ráp đúng, xin vui lòng đọc kỹ nội dung bản chỉ dẫn này.
 - ✍ Để giữ cho bề mặt bồn luôn được bóng đẹp lâu dài, trong quá trình sử dụng:
 - + Không được lau rửa bồn bằng các chất tẩy rửa dùng để lau rửa vật liệu men sứ.
 - + Không dùng giẻ nhám để lau rửa bồn, hoặc cho các vật liệu cứng va chạm với bồn.
 - + Không được để bồn tiếp xúc với vật có nhiệt độ quá cao như ngọn lửa, tàn thuốc lá...
- Nếu gặp vướng mắc gì trong quá trình lắp ráp và sử dụng, quý khách hàng vui lòng liên hệ với văn phòng đại diện của chúng tôi theo địa chỉ sau:

Văn Phòng tại Hà Nội: Tòa nhà Pathfinder (tầng 2) - Số 73 Trần Duy Hưng - Q.Cầu Giấy - Hà Nội.

Tel: (04) 35 566 153 hoặc (04) 35 566 639 Fax: (04) 35 566 031.

Chi Nhánh tại TP.HCM: 319/B5 Lý Thường Kiệt, P.15, Q.11, TP.HCM (khu thương mại Thuận Việt)

Tel: (08) 38 645 293 hoặc (08) 38 665 605 Fax: (08) 38 646 727.

Chi nhánh tại Đà Nẵng: Tầng 2, 189 Điện Biên Phủ, Đà Nẵng (tầng 1 là showroom của INAX)

Tel: 0511 3659111 - 3659113 Fax: 0511 3659115

Chi nhánh tại Cần Thơ: Tầng 4, toà nhà Nguyễn Hiếu, 131 Trần Hưng Đạo, Phường An Phú, Quận Ninh Kiều, TP Cần Thơ

Tel: 0710-6252246 Fax: 0710-6252202

THE MOST AVANCED TECHNOLOGY FROM JAPAN

CÔNG TY SỬ TNHH SỬ INAX VIỆT NAM.

ĐỊA CHỈ: DƯƠNG XÁ - GIA LÂM - HÀ NỘI.

Website: <http://www.inax.com.vn/>