

## SPECIFICATION OF INTEGRATED URINAL

ITEM NUMBER AFU-600VAC , AFU-600VDC



### TÍNH NĂNG SẢN PHẨM / FEATURES

- **Tiểu đặt sàn tích hợp**  
Integrated floor standing urinal
- **Siêu tiết kiệm nước với 1 lần xả 1.9 L**  
Super water-saving with level 1.9 L
- **Hệ thống xả đẩy với thiết kế mới**  
Wash down system is a new design
- **Sản phẩm với duy nhất 1 màu trắng**  
Colors: white
- **Sản phẩm sử dụng công nghệ Hyperclean và Aquaceramic**  
Hyperclean and Aquaceramic technology

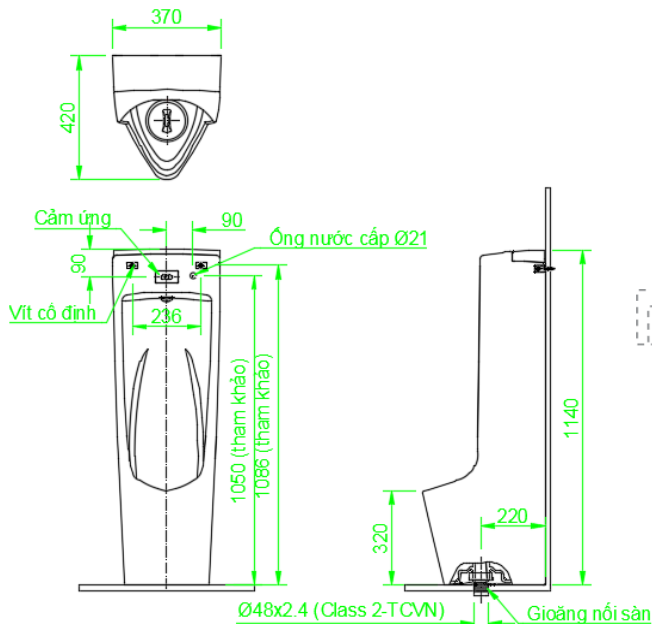
### ĐẶC ĐIỂM KỸ THUẬT / SPECIFICATIONS

- **Kích thước 1140\*370\*420(mm) / Size 1140\*370\*420(mm)**
- **Hệ thống xả đẩy / Wash down flush system**
- **Sử dụng 1 lần xả 1.9L / Water use 1.9L**
- **Áp lực nước cấp 0.07÷0.75MPa / Water pressure 0.07÷0.75MPa**
- **Đường kính ống cấp nước Ø21 / Water supply pipe 1/2"**
- **Đường kính ống thải chờ Ø48 class2 (TCVN) / Drain pipe Ø48 class2 (TCVN)**

### CHI TIẾT VÀ PHỤ KIỆN / PARTS & FITTINGS

- **Thân tiểu/ Urinal body**
- **Nắp tiểu / Urinal cover**
- **Bộ phụ kiện xả nước dùng pin hoặc điện / Sensor valve AC or DC**
- **Bộ cố định nắp tiểu / Cover fixing set**
- **Bộ cố định tường / Wall fixing set**
- **Đế thải và nắp đậy / Trap and grid**
- **Dây cấp nước / Flexible hose**

### BẢN VẼ LẮP ĐẶT / INSTALLATION DRAWING



Lập / Create	Xác nhận / Confirm	Phê duyệt / Approve

[www.inax.com.vn](http://www.inax.com.vn)

Mã số/Code: FP-4-10-078

Ngày ban hành/Date of issue: 14/11/2018

LIXIL VIET NAM CORPORATION

Ver: 1.0