

Item number: TLS04306V

Mã sản phẩm



Features

Đặc điểm

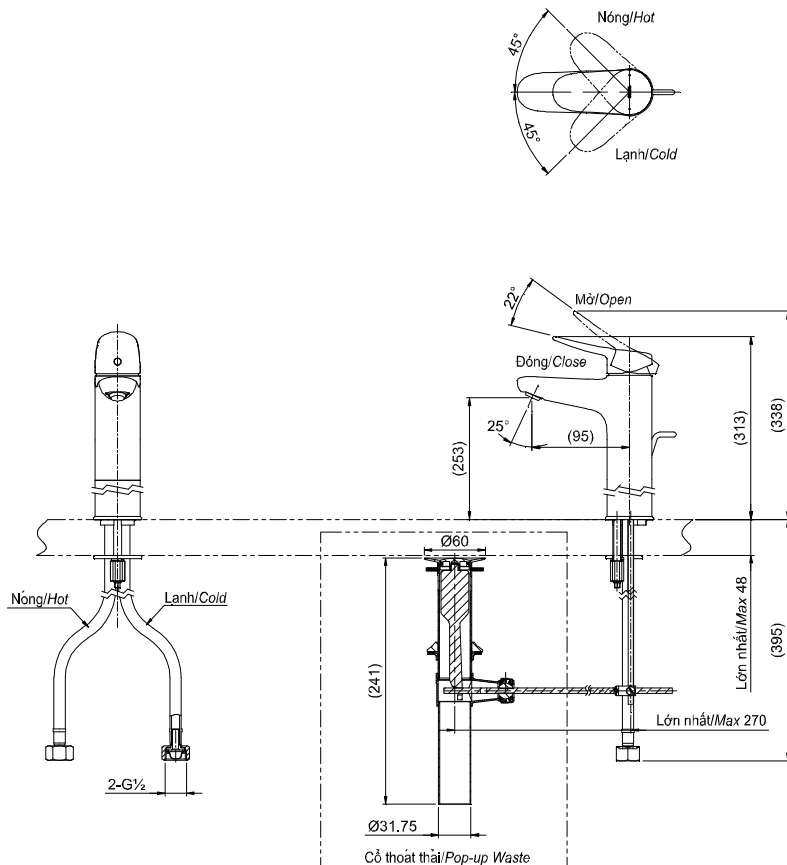
- Delicate & luxury design
Thiết kế sang trọng, tinh tế
- High corrosion resistance plating
Lớp mạ chống ăn mòn

Specifications

Tiêu chuẩn kỹ thuật

Minimum pressure/ Áp lực tối thiểu	: 0.05 (MPa) (Flow pressure/ Áp lực động)
Maximum pressure/ Áp lực tối đa	: 1.0 (MPa) (Static pressure/ Áp lực tĩnh)
Recommended pressure/ Áp lực khuyến nghị	: 0.1 ~ 0.5 (MPa)
Material/ Vật liệu	: Brass plated Ni-Cr/ Đồng mạ Ni-Cr
Type/ Loại	: Single lever/ Tay gạt đơn
Mode/ Chế độ nước	: Hot & Cold/ Nóng lạnh

TLS04306V



() Kích thước tham khảo
() Referred dimension

Parts description

Danh mục phụ kiện

- Lavatory faucet/ Vòi chậu TLS04306V

Colors

Màu