

Item number: TX603KCS
Mã sản phẩm



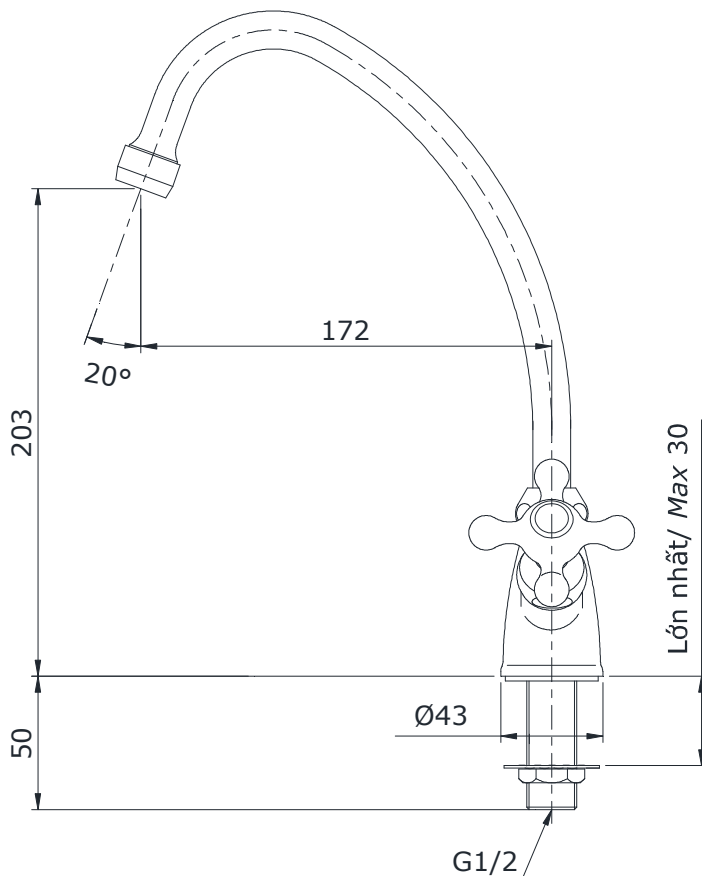
Features Đặc điểm

- **Modern styling**
Thiết kế hiện đại sang trọng
- **Easy for using**
Dễ dàng và tiện dụng khi sử dụng
- **Durable finishes**
Lớp mạ bền vững với thời gian

Specifications Tiêu chuẩn kỹ thuật

Minimum pressure/ Áp lực tối thiểu	: 0.05 MPa (Flow pressure/ Áp lực động)
Maximum pressure/ Áp lực tối đa	: 0.75 MPa (Static pressure/ Áp lực tĩnh)
Material/ Vật liệu	: Brass plated Ni-Cr/ Đồng mạ Ni-Cr
Type/ Loại	: Handle/ Tay vặn
Mode/ Chế độ nước	: Cold/ Lạnh

TX603KCS



Parts description Danh mục phụ kiện

- Kitchen faucet/ Vòi bếp TX603KCS

Colors Màu sắc