

Item number: **TS113A2V2**
Mã sản phẩm

Features Đặc điểm

- *Easy installation and usage*
Dễ dàng lắp đặt và sử dụng
- *Durable finishes*
Lớp mạ bền vững với thời gian



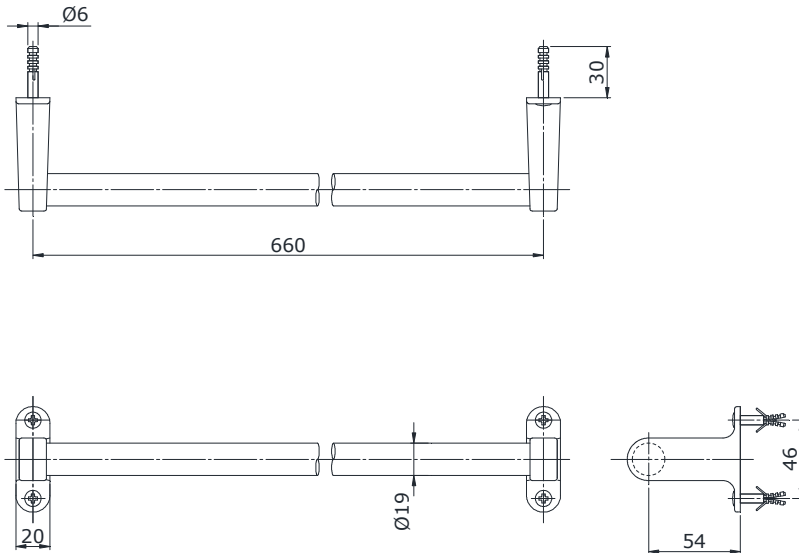
Specifications Tiêu chuẩn kỹ thuật

Size/ Kích thước : 660 (mm)

Material/ Vật liệu : *Stainless steel, Zinc plated Ni-Cr/ Thép không gỉ, kẽm mạ Ni-Cr*

Type/ Loại : *Single/ Đơn*

TS113A2V2



Parts description Danh mục phụ kiện

- *Towel bar/ Thanh vắt khăn* TS113A2V2

Colors Màu sắc