

Item number: **YS903N5V**  
Mã sản phẩm

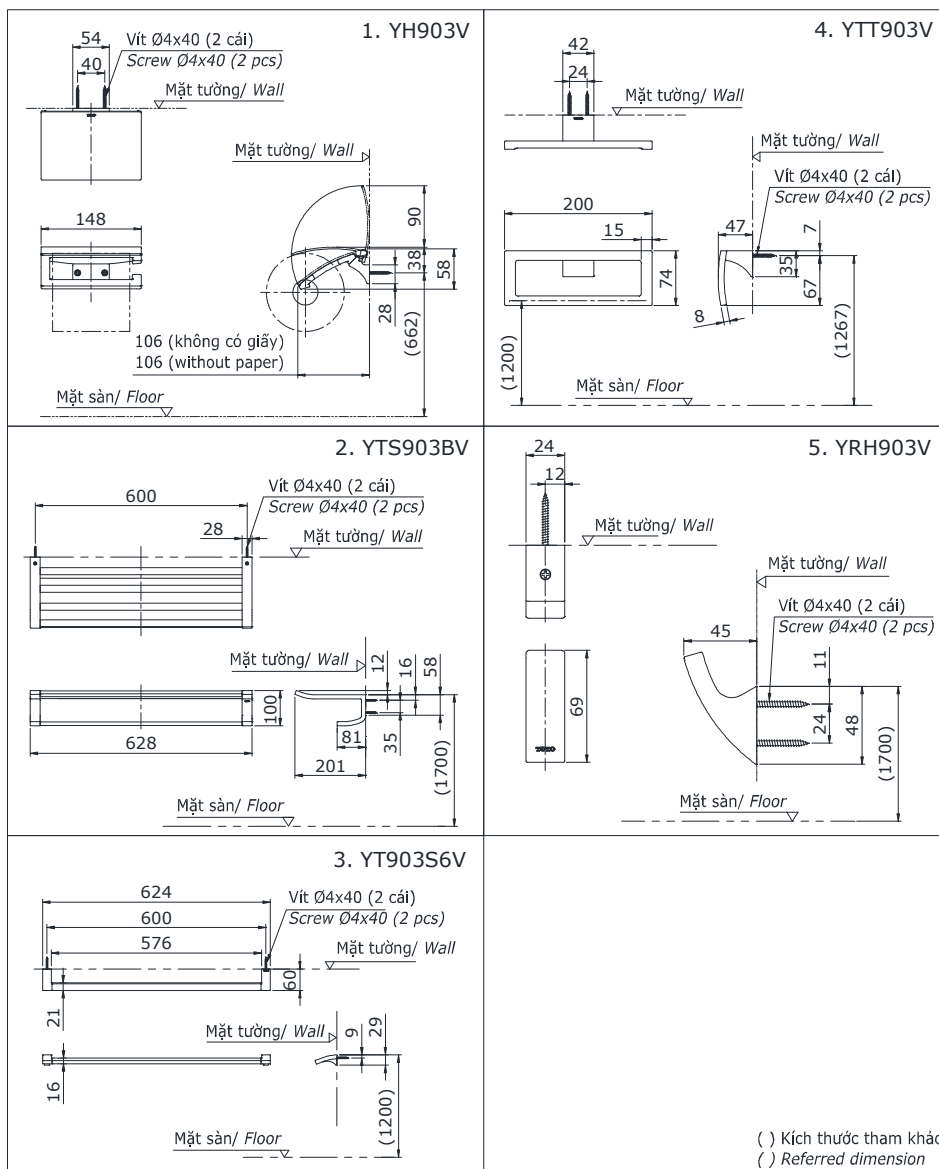
## Features Đặc điểm

- Easy installation and usage  
Dễ dàng lắp đặt và sử dụng
- Durable finishes  
Lớp mạ bền vững với thời gian

## Specifications Tiêu chuẩn kỹ thuật

Material/ Vật liệu : Stainless steel, zinc plated Ni-Cr/ Thép không gỉ, kẽm mạ Ni-Cr

### YS903N5V



## Parts description Danh mục phụ kiện

- Paper holder YH903V  
Lô giấy vệ sinh
- Combination towel shelf & towel bar YTS903BV  
Kệ kèm thanh vắt khăn
- Towel bar YT903S6V  
Thanh vắt khăn
- Towel ring YTT903V  
Vòng treo khăn
- Robe hook YRH903V  
Móc áo

## Colors Màu sắc