

Item number: TX721AN

Mã sản phẩm



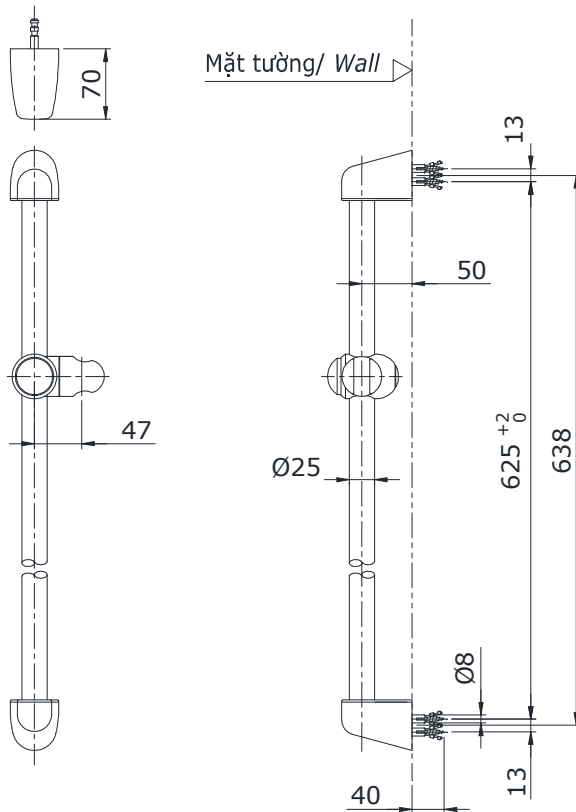
## Features Đặc điểm

- Easy installation and usage  
Dễ dàng lắp đặt và sử dụng
- Durable finishes  
Lớp mạ bền vững với thời gian

## Specifications Tiêu chuẩn kỹ thuật

Size/ Kích thước : 638 (mm)  
Material/ Vật liệu : Brass plated Ni-Cr/ Đồng mạ Ni-Cr

TX721AN



## Parts description Danh mục phụ kiện

- Sliding rail/ Thanh trượt sen tắm TX721AN

## Colors Màu sắc