

Item number: DS709R

Mã sản phẩm



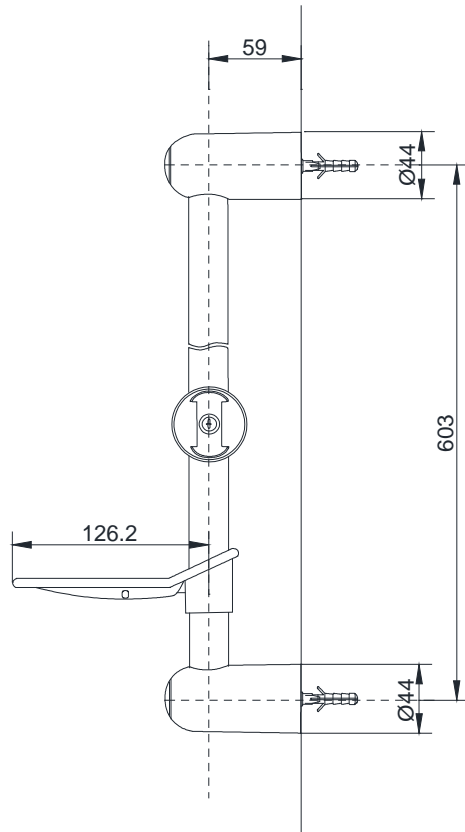
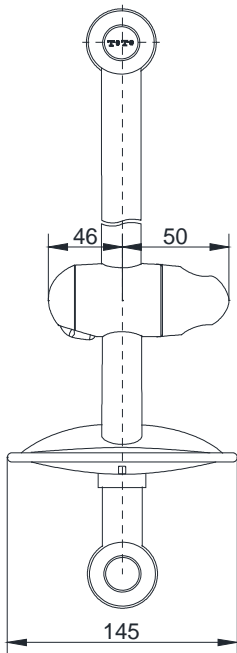
## Features Đặc điểm

- Easy installation and usage  
Dễ dàng lắp đặt và sử dụng
- Durable finishes  
Lớp mạ bền vững với thời gian

## Specifications Tiêu chuẩn kỹ thuật

Size/ Kích thước	: 603 (mm)
Material/ Vật liệu	: Stainless steel/ Thép không gỉ
Type/ Loại	: With soap holder/ Kèm lò xà bông

DS709R



## Parts description Danh mục phụ kiện

- Sliding rail/ Thanh trượt sen tắm DS709R

## Colors Màu sắc