

**Item number: PJS02WE**  
**Mã sản phẩm**



### Features Đặc điểm

- *Modern, luxury design*  
Thiết kế hiện đại, sang trọng
- *Rear overflow with a decorative ring*  
Thiết kế với lỗ thoát tràn dạng trang trí
- *The glazes both on internal & external sides are neat, smooth & easy to clean*  
Bề mặt nhẵn, mịn dễ dàng vệ sinh

### Specifications Tiêu chuẩn kỹ thuật

<i>Faucet hole/ Lỗ bắt vòi:</i>	<i>At the marble/ Trên bàn</i>
<i>Faucet hole diameter/ Đường kính lỗ bắt vòi:</i>	<i>Ø35 (mm)</i>
<i>Overflow hole/ Lỗ xả tràn:</i>	<i>Yes/ Có</i>
<i>Product dimension/ Kích thước sản phẩm:</i>	<i>L400 x W600 x H120 (mm)</i>
<i>Material/ Vật liệu:</i>	<i>Reinforced Marble</i> <i>Đá cẩm thạch nhân tạo</i>

### Colors Màu sắc

*White*  
*Trắng*

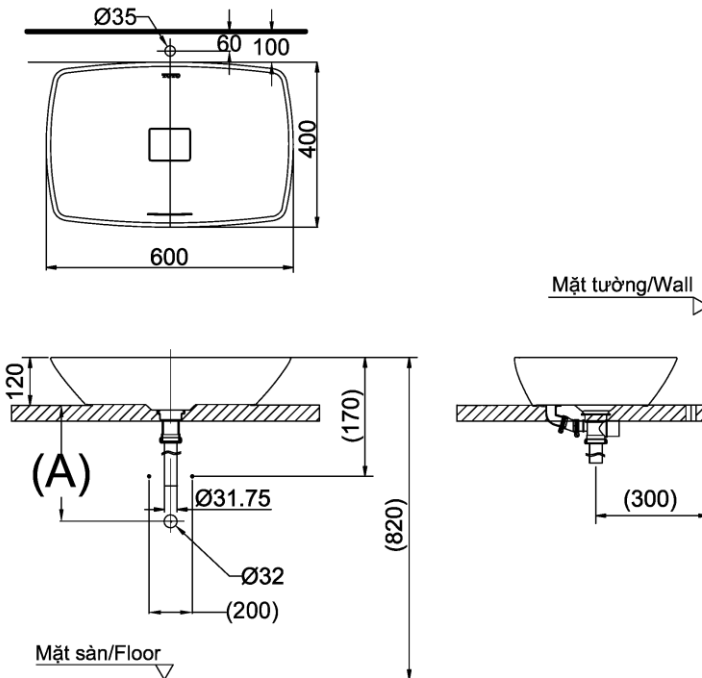
#### Optional/ Tùy chọn

<i>Faucets/ Vòi chậu</i>	<i>Trap Ống thải</i>	<i>(A)</i>
TLG02304V, TTLR301FV-1, TTLR302FV-1, TVLM106CR, TVLM111NS, TLG01307V, TLG02307V, TLG03305V, TLG04307V, TLS01307V, TLS02305V, TLS03305V, TLS04306V, TVLM112NS.	TVLF401	194~209
TLG07303V, TLG08303V, TLG09303V, TLG10303V, TLG07305V, TLG08305V, TLG09305V, TLG10305V, TLG11305V.		

**Notice:** 1. Ensure that A dimension is extract when setting trap.  
2. While installing process, Please note to remove the drain valve attached to the faucet.

**Chú ý:** 1. Để lắp đặt ống thải phải đảm bảo kích thước (A).  
2. Trong quá trình lắp đặt, chú ý loại bỏ bộ thoát thải kèm vòi.

PJS02WE



\* Nếu sử dụng vòi chậu loại gắn tường thì nên để khoảng cách giữa vòi và chậu là 40mm.  
\* For wall-mounted lavatory faucet, the distance between lavatory and faucet should be 40mm.

( ) Kích thước tham khảo.  
( ) Referred dimension.