

Item number: **TX4WAC**
Mã sản phẩm

Features Đặc điểm

- *Easy installation and usage*
Dễ dàng lắp đặt và sử dụng
- *Durable finishes*
Lớp mạ bền vững với thời gian

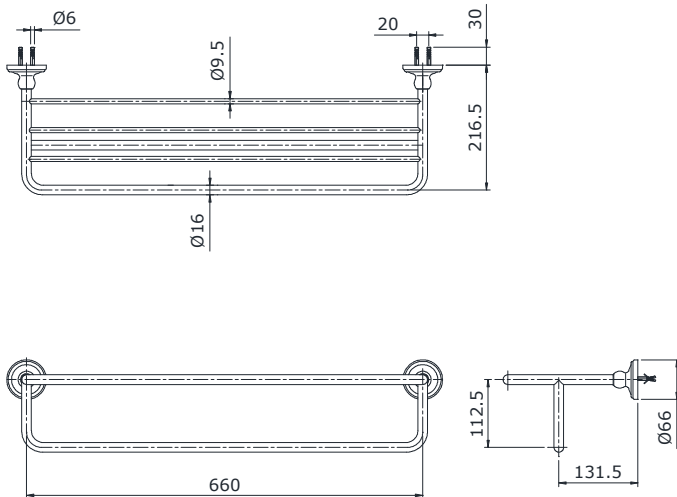


Specifications Tiêu chuẩn kỹ thuật

Size/ Kích thước : 660 (mm)

Material/ Vật liệu : *Stainless steel, brass plated Ni-Cr/ Thép không gỉ, đồng mạ Ni-Cr*

TX4WAC



Parts description Danh mục phụ kiện

- *Combination towel shelf & towel bar/ Kệ kèm thanh vắt khăn TX4WAC*

Colors Màu sắc