

Item number: TX1CV2

Mã sản phẩm



Features

Đặc điểm

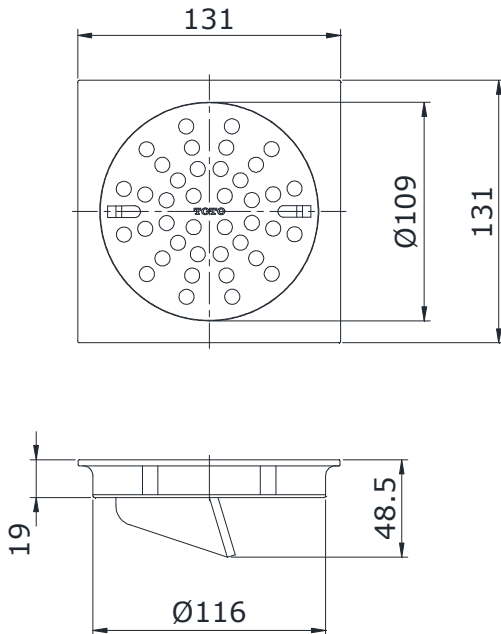
- *Easy installation and usage*
Dễ dàng lắp đặt và sử dụng
- *Durable finishes*
Lớp mạ bền vững với thời gian

Specifications

Tiêu chuẩn kỹ thuật

Size/ Kích thước : 131 x 131 x 48.5 (mm)
Material/ Vật liệu : Brass plated Ni-Cr/ Đồng mạ Ni-Cr

TX1CV2



Parts description

Danh mục phụ kiện

- *Floor drain/ Ga thoát sàn* TX1CV2

Colors

Màu sắc