

Item number: **FBY1740HPE**

Mã sản phẩm **FBY1740PE**



Features

Đặc điểm

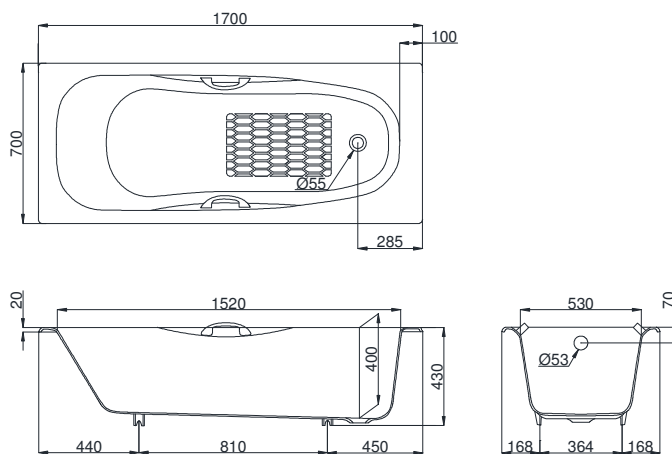
- *Nice appearance, showing nobleness and magnificence*
Thiết kế tinh tế, tôn lên vẻ sang trọng và cao cấp
- *High-temperature calcination providing glossy and smooth gaze*
Lớp men bóng mịn do được nung ở nhiệt độ cao
- *Cast iron construction provides years of durability*
Chất liệu gang tráng men với độ bền cao
- *Fully slip-resistant bottom presenting safety and reliability*
Bề mặt đáy chống trơn trượt tuyệt đối, đảm bảo an toàn

Specifications

Tiêu chuẩn kỹ thuật

Size/ Kích thước	: 1700 x 700 x 430 (mm)
Material/ Vật liệu	: Enamel cast Iron/ Gang tráng men
Capacity/ Dung tích	: 170 (L)

FBY1740HPE
FBY1740PE



Parts description

Danh mục phụ kiện

- **Bathtub w/o apron, w/ hand grip** FBY1740HPE
Bồn tắm không có yếm, có tay vịn
- **Bathtub w/o apron, w/o hand grip** FBY1740PE
Bồn tắm không có yếm, không có tay vịn

Colors

Màu sắc

White/ Trắng