

Item number: **TBW02003B1**

Mã sản phẩm



Features Đặc điểm

- **Modern styling**
Thiết kế hiện đại sang trọng
- **Easy for using**
Dễ dàng và tiện dụng khi sử dụng
- **Durable finishes**
Lớp mạ bền vững với thời gian

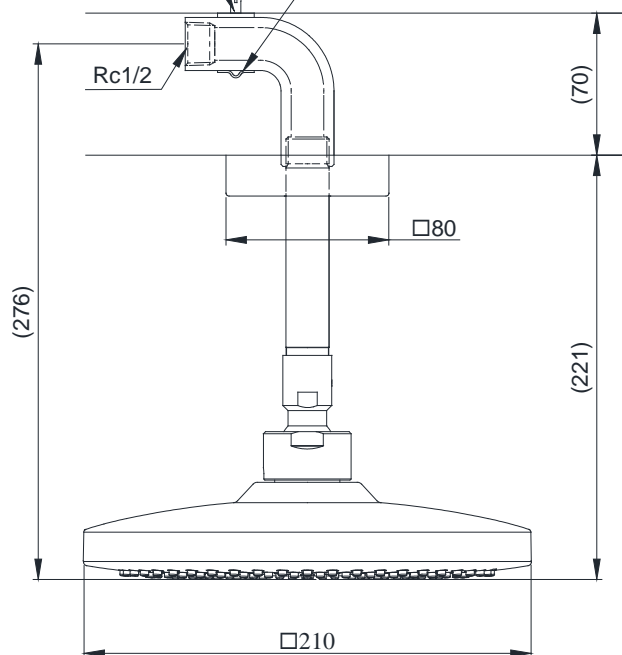
Specifications Tiêu chuẩn kỹ thuật

Minimum pressure/ Áp lực tối thiểu	: 0.05 MPa (Flow pressure/ Áp lực động)
Maximum pressure/ Áp lực tối đa	: 0.75 MPa (Static pressure/ Áp lực tĩnh)
Recommended pressure/ Áp lực khuyến nghị	: 0.12 – 0.5 (MPa) (Flow pressure/ Áp lực động)
Material/ Vật liệu	: Plastic plated Ni-Cr/ Nhựa mạ Ni-Cr
Type/ Loại	: Ceiling mounted/ Gắn trần

TBW02003B1

Bulông cố định (khách hàng tự chuẩn bị)
Expansion bolt
(to be provided by customers themselves)

Kẹp ống cố định (khách hàng tự chuẩn bị)
Expansion screw
(to be provided by the customer himself)



() Kích thước tham khảo
() Referred dimension

Parts description Danh mục phụ kiện

- Shower head/ Bát sen TBW02003B1

Colors
Màu sắc