

**Item number: TBW01010A**  
**Mã sản phẩm**



### Features Đặc điểm

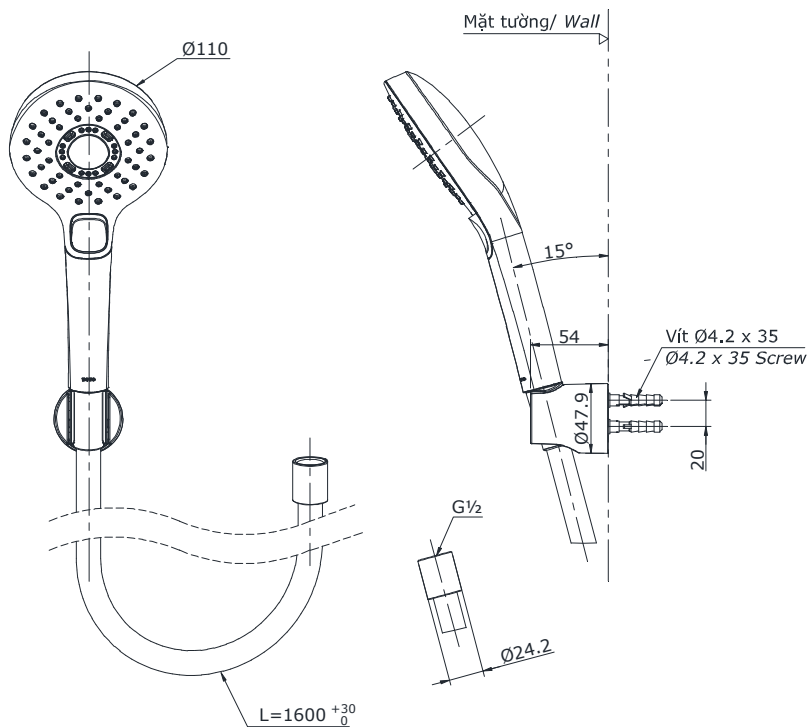
- **Modern styling**  
Thiết kế hiện đại sang trọng
- **Easy for using**  
Dễ dàng và tiện dụng khi sử dụng
- **Durable finishes**  
Lớp mạ bền vững với thời gian

### Specifications Tiêu chuẩn kỹ thuật

Minimum pressure/ Áp lực tối thiểu	: 0.05 MPa (Flow pressure/ Áp lực động)
Maximum pressure/ Áp lực tối đa	: 0.75 MPa (Static pressure/ Áp lực tĩnh)
Recommended pressure/ Áp lực khuyến nghị	: 0.15 ~ 0.5 (MPa)
Material/ Vật liệu	: Plastic plated Ni-Cr/ Nhựa mạ Ni-Cr
Type/ Loại	: Three mode/ Ba chế độ



**TBW01010A**



### Parts description Danh mục phụ kiện

- Shower head/ Bát sen TBW01010A

### Colors Màu sắc