

Item number: **TBW01008A**

Mã sản phẩm



Features Đặc điểm

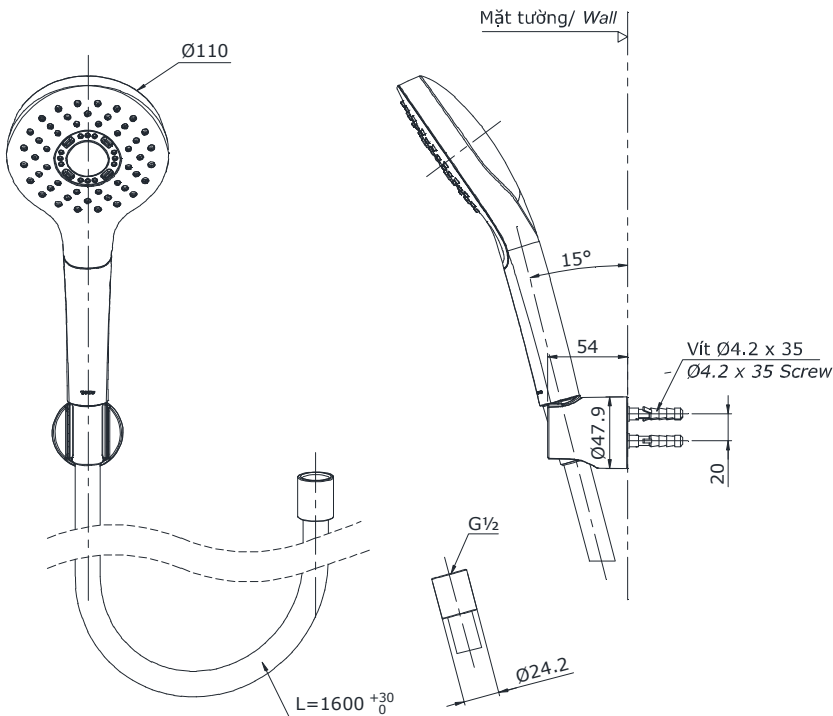
- **Modern styling**
Thiết kế hiện đại sang trọng
- **Easy for using**
Dễ dàng và tiện dụng khi sử dụng
- **Durable finishes**
Lớp mạ bền vững với thời gian

Specifications Tiêu chuẩn kỹ thuật

Minimum pressure/ Áp lực tối thiểu	: 0.05 MPa (Flow pressure/ Áp lực động)
Maximum pressure/ Áp lực tối đa	: 0.75 MPa (Static pressure/ Áp lực tĩnh)
Recommended pressure/ Áp lực khuyến nghị	: 0.12 ~ 0.5 (MPa)
Material/ Vật liệu	: Plastic plated Ni-Cr/ Nhựa mạ Ni-Cr
Type/ Loại	: One mode/ Một chế độ



TBW01008A



Parts description Danh mục phụ kiện

- Shower head/ Bát sen TBW01008A

Colors Màu sắc