

Item number: TBW01003B

Mã sản phẩm

Features Đặc điểm

- *Modern styling*
Thiết kế hiện đại sang trọng
- *Easy for using*
Dễ dàng và tiện dụng khi sử dụng
- *Durable finishes*
Lớp mạ bền vững với thời gian



Specifications Tiêu chuẩn kỹ thuật

Minimum pressure/ Áp lực tối thiểu

: 0.05 MPa (*Flow pressure/ Áp lực động*)

Maximum pressure/ Áp lực tối đa

: 0.75 MPa (*Static pressure/ Áp lực tĩnh*)

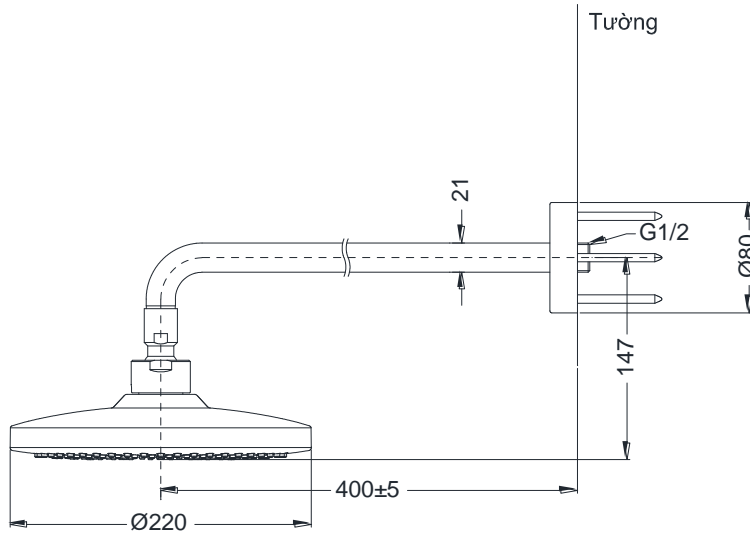
Material/ Vật liệu

: Plastic plated Ni-Cr/ Nhựa mạ Ni-Cr

Type/ Loại

: Wall mounted/ Gắn tường

TBW01003B



Parts description Danh mục phụ kiện

Colors Màu sắc